



Que vous soyez un entrepreneur, un architecte, un constructeur ou un propriétaire, créer l'environnement intérieur parfait a toujours été un défi. **ThermaRay**, le numéro 1 mondial des systèmes de confort thermique, vous présente les solutions de chauffage ultimes. Veuillez prendre le temps de lire attentivement ce guide d'installation avant de commencer. N'oubliez pas que des mesures précises sont la clé du succès pour une installation correcte!

Appareils de chauffage suspendus: Chaque appareil de chauffage est équipé de quatre attaches de suspension. Un fil ou une chaîne est connecté aux attaches pour supporter le poids du panneau chauffant

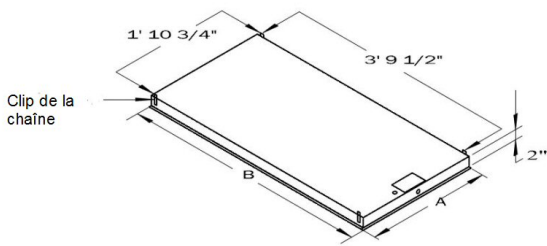
SÉRIE ARCHITECTURALE Guide d'installation

INSTALLATION MÉCANIQUE

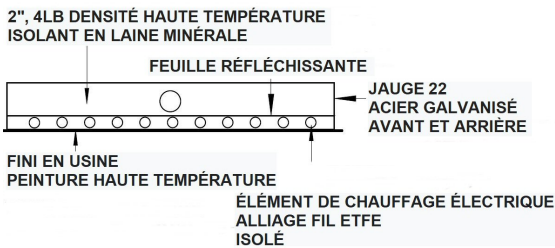
Avant d'installer les panneaux, les inspecter pour vérifier qu'ils ne sont pas endommagés. N'installez pas des panneaux qui le seraient. Les panneaux de chauffage **ThermaRay** série architecturale peuvent soit être installés dans un plafond suspendu ou dans d'autre type de plafonds en utilisant un kit de montage en surface ou un kit de montage encastré. Veuillez suivre les instructions de montages accompagnants ces ensembles de montages le cas échéant. La hauteur minimale d'installation à partir du sol est de 7 pieds (2,13 mètres). Pour un meilleur confort, une hauteur d'installation de 8 pieds (2,44 mètres) est préférable. Une fois le réseau de supports monté au plafond le panneau peut y être installé.

BRANCHEMENT AU CIRCUITS D'ALIMENTATION ÉLECTRIQUE

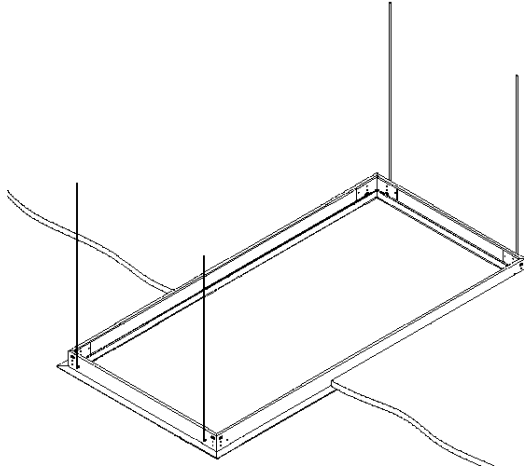
Les panneaux doivent être branchés en parallèle à une branche d'un circuit. Les installations au Canada doivent suivre les modalités de la section 62 de la partie 1 du Code de l'électricité. Les installations aux ÉU doivent être effectuées suivant le National Electrical Code et les codes locaux applicables. Lorsque vous déterminerez le nombre de circuits terminaux requis pour supporter la charge de chauffage, prenez note que la valeur nominal du circuit terminal doit être réduite conformément au Code canadien de l'électricité au Code national de l'électricité ou aux codes locaux, selon le cas. Pour obtenir la performance prévue, assurez-vous de brancher le panneau à la tension d'alimentation indiquée sur l'étiquette du panneau. **NE PAS** brancher le panneau à une tension supérieure à celle indiquée. Le branchement à une tension inférieure à celle indiquée est permise mais ne permettra pas d'obtenir la puissance de chauffage prévue. Assurez-vous toujours que les câbles d'alimentation sont hors-tension avant d'effectuer les branchements. Utilisez pour ce faire des boîtiers et des marettes approuvés. Refermer le boîtier de connections avant de remettre le circuit sous tension.



Panneau chauffant haute densité ThermaRay



Kit pour montage encastré



INSTALLATION FINALE

Les espaces de grille restants peuvent être remplis avec des carreaux de décorateur acoustique selon les besoins. Assurez-vous que les connecteurs d'alimentation ont accès aux panneaux adjacents non chauffants.

COMMANDES - reportez-vous au schéma de configuration des commandes pour connaître les différentes configurations s'appliquant à votre installation spécifique.

ThermaRay Inc.

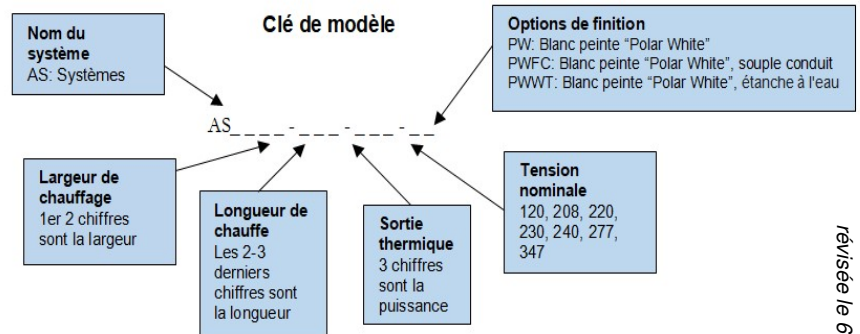
670 Wilsey Road, bur. 6
Fredericton (N.-B.) Canada E3B 7K4
Tél.: 506-457-4600
Tèléc. : 506-457-4699
Courriel : sales@thermaray.com
www.thermaray.com
Imprime au Canada



Conforme à la norme UL STD 2021
Certifié conforme à la norme CSA
STD C22.2 No. 46-13

E524206

# CATALOGUE	TENSION(V)	PUISSANCE(W)	LARGEUR(po)	LONGUER(po)	POIDS(lbs)
AS1448-350-120	120	350	14	48	18
AS1460-430-120	120	430	14	60	22
AS2424-250-120	120	250	24	24	15
AS2424-375-120	120	375	24	24	15
AS2448-500-120	120	500	24	48	30
AS2448-750-120	120	750	24	48	30
AS1448-435-208	208	435	14	48	18
AS1460-450-208	208	450	14	60	22
AS2424-250-208	208	250	24	24	15
AS2424-375-208	208	375	24	24	15
AS2448-525-208	208	525	24	48	30
AS2448-750-208	208	750	24	48	30
AS1448-435-240	240	435	14	48	18
AS1460-550-240	240	550	14	60	22
AS2424-250-240	240	250	24	24	15
AS2424-325-240	240	325	24	24	15
AS2448-500-240	240	500	24	48	30
AS2448-725-240	240	725	24	48	30
AS2448-750-240	240	750	24	48	30
AS1448-435-277	277	435	14	48	18
AS1460-535-277	277	535	14	60	22
AS2424-250-277	277	250	24	24	15
AS2424-375-277	277	375	24	24	15
AS2448-500-277	277	500	24	48	30
AS2448-750-277	277	750	24	48	30
AS1448-400-347	347	400	14	48	18
AS1460-540-347	347	540	14	60	22
AS2424-250-347	347	250	24	24	15
AS2424-375-347	347	375	24	24	15
AS2448-500-347	347	500	24	48	30
AS2448-750-347	347	750	24	48	30
CADRES DE MONTAGE DE SURFACE					
SF1448			14	48	8
SF1460			14	60	9
SF22			24	24	6
SF24			24	48	9
CADRES DE MONTAGE ENCASTRÉS					
PF1448			14	48	4
PF1460			14	60	6
PF22			24	24	4
PF24			24	48	6



NOTE: Les panneaux sont disponibles pour les tensions d'alimentation suivantes: 120, 208, 240, 277 et 347 Volts. Lors de la commande, confirmer la tension selon le suffixe du modèle (par exemple AS2448-500-240 = 2pi par 4 pi, 500 Watts, 240 Volts). Autres dimension disponibles en commande spéciales.

ACCESSOIRES

SR-LV & SR-LV-B

Contrôleur ThermaRay basse tension avec anneau de plâtre ou anneau de boîte à utiliser avec un panneau de distribution SRDP2

SRDP2 Panneaux de distribution

10-20 ports de communication ou 10-20 relais (20 amp chacun). Trois modèles sont disponibles. Fonctionne uniquement avec SR-LV et SR-LV-B

Thermostat basse tension WI-FI Panneaux de relais SC

Modèles 24 volts de Sinope
10 ou 20 relais disponibles (20 amp) Fonctionne avec Thermostats 24 volts.