

AVERTISSEMENT

POUR RÉDUIRE LE RISQUE D'INCENDIE, DE DÉCHARGE ÉLECTRIQUE OU DE BLESSURES, VEUILLEZ LIRE CE QUI SUIT :

1. Utiliser ce produit seulement aux fins prévues par le fabricant. 2. Avant d'entretenir ou de nettoyer l'appareil, couper l'alimentation au panneau de service et verrouiller le dispositif de sectionnement pour éviter toute mise en marche accidentelle. Si le dispositif de sectionnement ne peut pas être verrouillé, fixer un avertissement de sécurité bien en évidence, comme une étiquette, sur le panneau de service 3. Les travaux d'installation et de câblage électrique doivent être exécutés par une personne qualifiée, conformément aux codes et normes applicables, y compris les codes et normes de construction de résistance au feu. 4. Une alimentation en air suffisante est nécessaire pour une bonne combustion et évacuation des gaz par le conduit de cheminée de l'équipement de chauffe de manière à éviter toute explosion de fumée. Suivre les directives du fabricant de l'équipement de chauffe et les normes de sécurité, comme celles publiées par la National Fire Protection Association (NFPA) et l'American Society for Heating, Refrigeration and Air Conditioning Engineers (ASHRAE) et les codes des autorités locales. 5. Lorsque vous coupez ou percez un mur ou un plafond, attention de ne pas endommager le câblage électrique et les autres installations cachées. 6. Les ventilateurs doivent toujours être ventilés vers l'extérieur. 7. Ce produit peut être installé au-dessus d'une baignoire ou d'une douche lorsqu'il est relié à un circuit protégé avec un DDFT (disjoncteur différentiel de fuite de terre). 8. Cet appareil doit être mis à la terre. 9. Ne jamais placer un interrupteur dans un endroit accessible à partir du bain ou de la douche. 10. AVERTISSEMENT : Pour réduire le risque d'incendie ou de décharge électrique, ne pas utiliser ce ventilateur avec un dispositif de réglage de vitesse à semi-conducteurs. 11. Le ventilateur ne doit pas être installé dans un plafond ayant un indice d'isolation thermique supérieur à R40.

ATTENTION

1. Utiliser à des fins de ventilation générale seulement. Ne pas utiliser pour évacuer des matières et des vapeurs dangereuses ou explosives.
2. Ce produit est conçu pour être installé dans les plafonds ayant une inclinaison allant jusqu'à 12/12 (angle de 45 degrés). Le raccord de conduit doit être horizontal. NE PAS INSTALLER CE PRODUIT DANS UN MUR.
3. Pour éviter d'endommager le roulement à billes du moteur ainsi que d'avoir un ventilateur bruyant ou déséquilibré, évitez que la poussière de cloison sèche ou de construction entre dans l'appareil.
4. Veuillez lire l'étiquette de spécification sur le produit pour plus de renseignements et instructions.

NETTOYAGE ET ENTRETIEN

Pour un fonctionnement silencieux et efficace, une longue durée de vie et une belle apparence, abaisser ou retirer la grille et passer l'aspirateur à l'intérieur de l'appareil avec un accessoire pour brosse à épousseter.

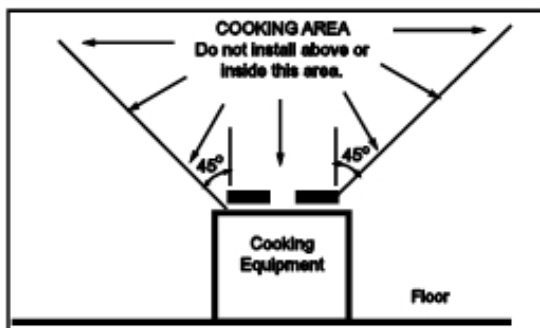
Le moteur est lubrifié de façon permanente et ne nécessite aucune lubrification.

OPÉRATION

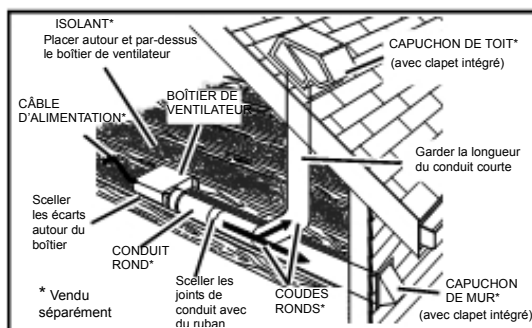
Utilisez un interrupteur marche-arrêt pour utiliser ce ventilateur. Voir le « schéma de câblage » pour plus d'information.

PLANIFICATION DE L'INSTALLATION

1. Ne pas utiliser près d'une surface de cuisson.



2. Il y a deux façons de brancher le conduit à l'appareil.

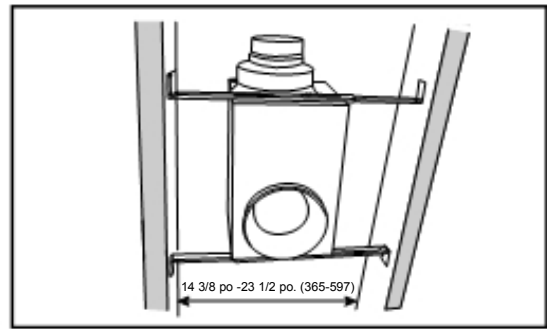


LIRE ET CONSERVER CES INSTRUCTIONS
Installateur : Laisser ce manuel au propriétaire de la maison.

INSTRUCTIONS D'ASSEMBLAGE

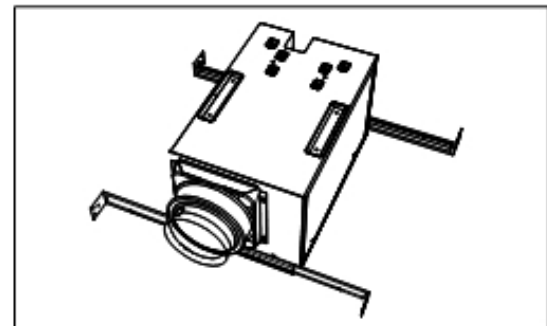
1. Avant l'installation, vous devez savoir :

Vis A		ST4.2*1/2"
Vis B		ST4.2*1"
Support (long)		13 3/8"



1. MONTAGE AVEC SUPPORTS

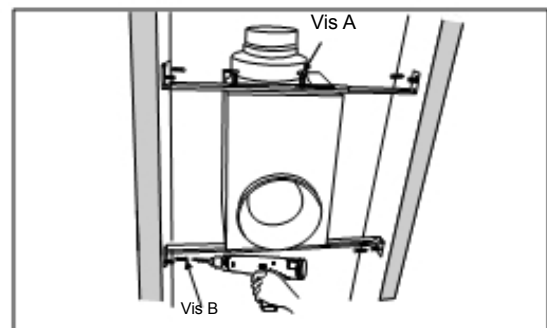
1a. Les supports fournis permettent de positionner avec précision le boîtier dans la charpente. Les supports peuvent être utilisés sur tous les types de charpente : Poutrelle en I, solive ordinaire et charpente triangulée. Placer les supports sur le boîtier et effectuer les réglages pour les adapter à la charpente, au besoin.



1b. Placer les supports sur le boîtier et effectuer les réglages pour l'adapter à la charpente. Étirer les supports à la largeur de la charpente. En tenant le ventilateur en place, positionner les supports sur la partie inférieure de la charpente.

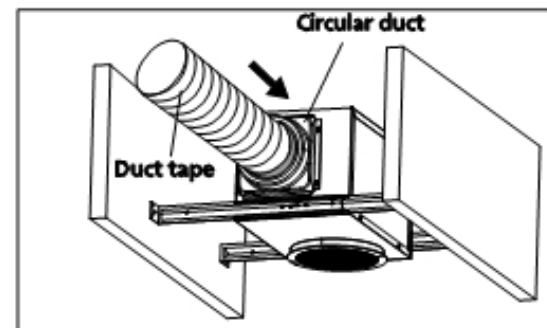
Fixer les supports à la charpente avec une vis à chaque extrémité du support (voir le schéma à droite).

Fixer les supports au boîtier avec la vis A.



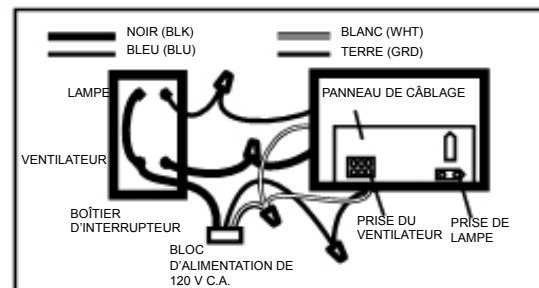
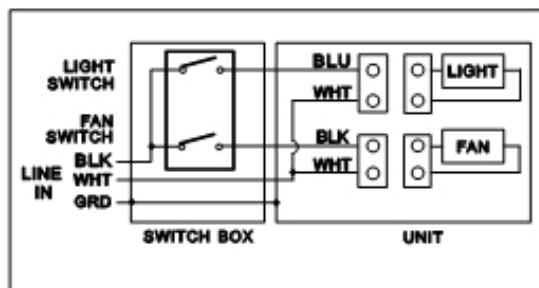
2. INSTALLATION D'UN CONDUIT ROND

Brancher le conduit rond (non inclus) à l'adaptateur de la sortie d'air du ventilateur et passer le conduit vers une sortie de toit ou de mur (non incluse). Utiliser du ruban adhésif (non inclus) pour sceller les joints du conduit afin de les rendre étanches à l'air. Les conduits flexibles isolés sont recommandés pour des installations plus silencieuses. Si des conduits rigides sont utilisés, un court segment (1 à 3 pieds) de conduit flexible isolé assurera un fonctionnement silencieux.



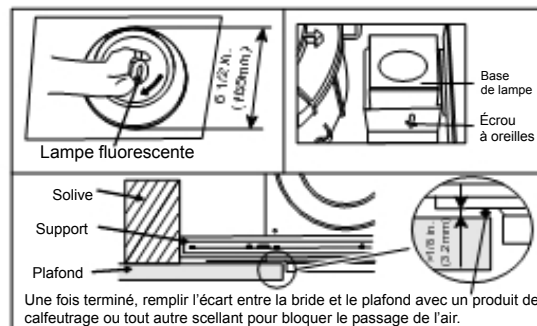
BRANCHEMENT DU CÂBLAGE ÉLECTRIQUE

Passer le câble d'alimentation 120V jusqu'à l'emplacement du ventilateur. Utiliser seulement des connecteurs approuvés UL (non inclus) pour raccorder l'alimentation dans la boîte de jonction. Brancher les fils conformément au schéma de câblage.



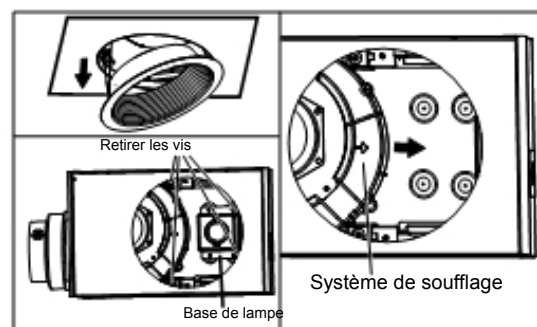
FINIR LES TRAVAUX DANS LE PLAFOND

1. Un trou rond de 6 1/2 pouces (165 mm) de diamètre doit être coupé dans le plafond. Sceller tout écart entre le trou dans la cloison sèche et le ventilateur avec un scellant.
2. Installer la lampe fluorescente compacte ou à DEL. La lampe n'est pas comprise.
3. Le support d'ampoule peut être ajusté verticalement pour accommoder les différentes lampes. L'appareil peut être utilisé avec un adaptateur G24 et peut utiliser les lampes GU24.



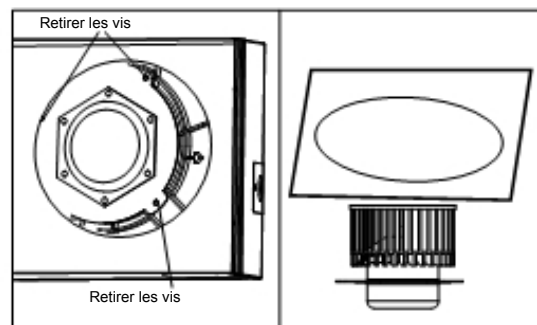
INSTALLATION DE PIÈCES DÉTACHÉES

1. Retirer l'anneau de garniture en détachant les ressorts.
2. Retirer les vis comme illustré à droite.
3. Retirer la base de lampe.
4. Tirer sur le conduit de manière à voir le système de soufflage.



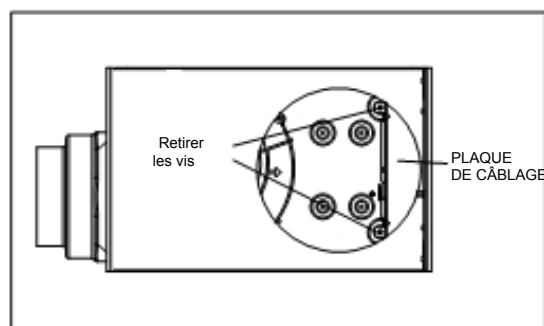
INSTALLATION DE PIÈCES DÉTACHÉES

5. Retirer les vis comme illustré à droite.
6. Retirer le système de soufflage du boîtier.
7. Remplacer les pièces endommagées.



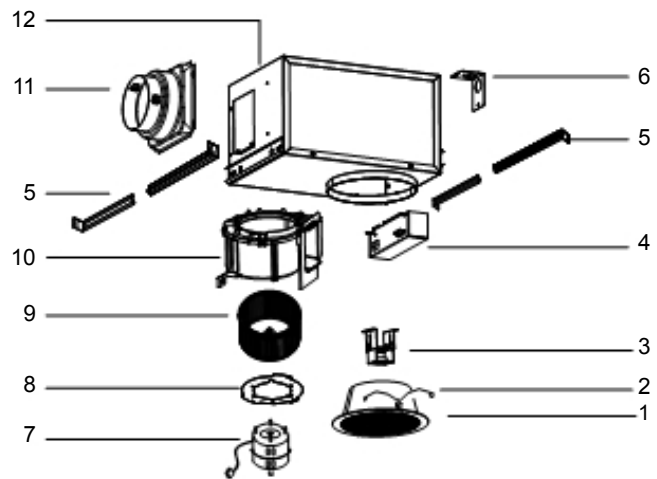
INSTALLATION DE PIÈCES DÉTACHÉES

8. Pour remplacer le condensateur, il est nécessaire de retirer la plaque de câblage avant de remplacer le condensateur.



PIÈCES DÉTACHÉES

PIÈCE	NOM DE PIÈCE	QTÉ.
1	Anneau de garniture	1
2	Ressort de grille	2
3	Base de lampe	1
4	Boîte de jonction	1
5	Supports	4
6	Plaque de câblage	1
7	Moteur	1
8	Plaque du moteur	1
9	Roue de ventilateur	1
10	Boîtier de ventilateur	1
11	Conduit	1
12	Boîtier	1



GARANTIE

Cette garantie protège contre tous les défauts de fabrication ou de matériaux pour :

Les pièces mécaniques et électriques contenues dans ce produit pendant une période de 72 mois à partir de la date d'achat. Vous devez conserver et produire votre reçu de vente original comme preuve de la date d'achat. Cette garantie est offerte seulement à l'acheteur original de ce produit. Le fabricant remplacera toute pièce mécanique ou électrique qui s'avère défectueuse dans un usage domestique normal pour une période de 72 mois.

CETTE GARANTIE NE PROTÈGE PAS CONTRE :

- Dommages découlant d'une installation inadéquate.
- Dommages en cours de livraison
- Dommages découlant d'une utilisation inadéquate ou excessive, d'un accident ou d'un manque d'entretien.
- Dommages découlant des travaux d'entretien effectués par des personnes autres qu'un électricien agréé.
- Ne couvre pas la main-d'œuvre ou les frais de livraison liés à la réparation de ce produit.

Cette garantie ne s'applique pas aux démarreurs et tubes des lampes fluorescentes ou à toute autre lampe.

CETTE GARANTIE LIMITÉE EST OFFERTE EN REMPLACEMENT DE TOUTE AUTRE GARANTIE, EXPRESSE OU IMPLICITE, Y COMPRIS LES GARANTIES DE QUALITÉ MARCHANDE ET DE CONFORMITÉ POUR UN USAGE PARTICULIER.

Le recours prévu dans la présente garantie est exclusif et est accordé en remplacement de tout autre recours. Cette garantie ne couvre pas les dommages accessoires ou indirects. Certains états n'autorisent pas l'exclusion des dommages accessoires ou indirects, donc il est possible que cette restriction ne s'applique pas à vous. Certains états n'autorisent pas les limites concernant la durée d'une garantie implicite, donc il est possible que cette restriction ne s'applique pas à vous. Cette garantie vous accorde des droits juridiques spécifiques, vous pouvez aussi détenir d'autres droits qui varient d'un état à l'autre.

LIRE ET CONSERVER CES INSTRUCTIONS
Installateur : Laisser ce manuel au propriétaire de la maison.

Distribué par :

