

# ORP Panneau radiant architectural



## Caractéristiques

### Couleur

- Standard : blanc, noir

### Finition

- Peinture en poudre de polyester haute température

### Tension

- 120V, 208V, 240V, 277V, 347V.

### Construction

- Feuille réfléchissante utilisée pour adhérer aux éléments chauffants du panneau
- Isolation en laine minérale haute température, densité 2.5 PSF, 1po (25.4mm) d'épaisseur
- Devant du panneau en acier peint de calibre 22. Couvercle du panneau en acier satiné de calibre 22
- Attache de suspension aux quatre coins du panneau (câble de suspension non inclus)

### Élément

- Fil chauffant monoconducteur avec isolation en fluoropolymère réparti uniformément sur le panneau

### Densité

- 62.5 à 93.75W/pi<sup>2</sup> à la tension nominale

### Régulation

- Circuit de commande à tension de ligne pour thermostat, minuterie ou interrupteur (non inclus, doit être compatible avec le voltage et la puissance de l'appareil)

Ouellet recommande fortement l'utilisation d'un thermostat électronique mural pour un meilleur confort

### Certification

- CSA STD C22.2 No.46. / UL 2021

### Installation

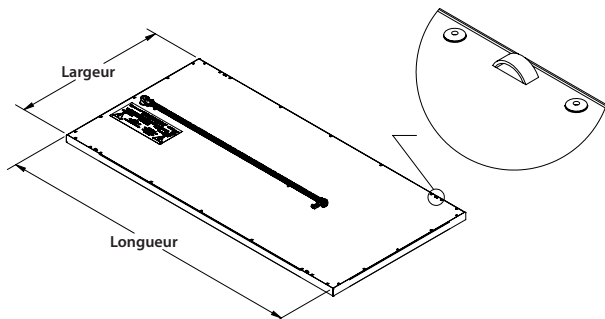
- Suspendu au plafond ou inséré à un plafond suspendu de type «T-Bar»
- Variété d'accessoires en option pour l'installation en surface avec un cadre SF à un plafond de gypse ou encastré avec un cadre RF. Aussi option RB pour boîtier d'encastrement dans un plafond non ventilé
- Dégagement minimum de 2 po (50.8 mm) au-dessus du panneau
- Hauteur minimale d'installation de 7 pi (2.13 m) du plancher
- Relocalisation possible

### Garantie

- 1 an sur la peinture, 10 ans sur les éléments

### Application

- Édifice commercial, immeuble de bureau, hôpital, école, garderie, résidence privée



## Mesures du panneau

	Largeur		Longueur	
	mm	po	mm	po
ORPXXX-2424	603.25	23 ¾	603.25	23 ¾
ORPXXX-2448	603.25	23 ¾	1212.85	47 ¾
ORPXXX-1448	349.25	13 ¾	1212.85	47 ¾
ORPXXX-1460	349.25	13 ¾	1517.65	59 ¾

**Modèles - standards**

Watts	# Produit					Prix	Poids	
	120V	208V	240V	277V	347V		lb	kg
<b>Panneau de 23-3/4" x 23-3/4"</b>								
250	ORP0252-2424	ORP0258-2424	ORP0250-2424	ORP0277-2424	ORP0257-2424	490.00	15.5	7.03
310	ORP0312-2424	ORP0318-2424	ORP0310-2424	-	-	503.00	15.5	7.03
375	ORP0372-2424	ORP0378-2424	ORP0370-2424	ORP0377-2424	ORP0387-2424	503.00	15.5	7.03
<b>Panneau de 23-3/4" x 47-3/4"</b>								
500	ORP0502-2448	ORP0508-2448	ORP0500-2448	ORP0577-2448	ORP0507-2448	712.00	25	11.34
620	ORP0622-2448	ORP0628-2448	ORP0620-2448	-	-	721.00	25	11.34
750	ORP0752-2448	ORP0758-2448	ORP0750-2448	ORP0777-2448	ORP0757-2448	721.00	25	11.34
<b>Panneau de 13-3/4" x 47-3/4"</b>								
362	ORP0362-1448	-	-	-	ORP0367-1448	490.00	16.4	7.44
438	-	ORP0438-1448	-	-	-	503.00	16.4	7.44
<b>Panneau de 13-3/4" x 59-3/4"</b>								
452	-	ORP0458-1460	-	-	-	605.00	20.5	9.3

**Modèles - pour environnement humide**

Watts	# Produit					Prix	Poids	
	120V	208V	240V	277V	347V		lb	kg
<b>Panneau de 23-3/4" x 23-3/4"</b>								
250	ORP0252-H-2424	ORP0258-H-2424	ORP0250-H-2424	ORP0277-H-2424	ORP0257-H-2424	637.00	15.5	7.03
310	ORP0312-H-2424	ORP0318-H-2424	ORP0310-H-2424	-	-	654.00	15.5	7.03
375	ORP0372-H-2424	ORP0378-H-2424	ORP0370-H-2424	ORP0377-H-2424	ORP0387-H-2424	654.00	15.5	7.03
<b>Panneau de 23-3/4" x 47-3/4"</b>								
500	ORP0502-H-2448	ORP0508-H-2448	ORP0500-H-2448	ORP0577-H-2448	ORP0507-H-2448	926.00	25	11.34
620	ORP0622-H-2448	ORP0628-H-2448	ORP0620-H-2448	-	-	937.00	25	11.34
750	ORP0752-H-2448	ORP0758-H-2448	ORP0750-H-2448	ORP0777-H-2448	ORP0757-H-2448	937.00	25	11.34
<b>Panneau de 13-3/4" x 47-3/4"</b>								
362	ORP0362-H-1448	-	-	-	ORP0367-H-1448	637.00	16.4	7.44
438	-	ORP0438-H-1448	-	-	-	656.00	16.4	7.44
<b>Panneau de 13-3/4" x 59-3/4"</b>								
452	-	ORP0458-H-1460	-	-	-	654.00	20.5	9.3

<sup>1</sup> Allouer un délai maximal d'environ 4 semaine de production.  
Couleur standard blanc, noir.

**Options**

# Produit En trousse	Prix	Description
ORP-RF1448	151.00	Cadre pour installation encastrée dans un plafond de gypse, 14 x 48
ORP-RF1460	156.00	Cadre pour installation encastrée dans un plafond de gypse, 14 x 60
ORP-RF2424	149.00	Cadre pour installation encastrée dans un plafond de gypse, 24 x 24
ORP-RF2448	153.00	Cadre pour installation encastrée dans un plafond de gypse, 24 x 48
ORP-SF1448	145.00	Cadre pour installation en surface sur un plafond de gypse, 14 x 48
ORP-SF1460	145.00	Cadre pour installation en surface sur un plafond de gypse, 14 x 60
ORP-SF2424	138.00	Cadre pour installation en surface sur un plafond de gypse, 24 x 24
ORP-SF2448	143.00	Cadre pour installation en surface sur un plafond de gypse, 24 x 48
ORP-RB1448	530.00	Boîtier d'encastrement dans un plafond non ventilé, 14 x 48
ORP-RB1460	639.00	Boîtier d'encastrement dans un plafond non ventilé, 14 x 60
ORP-RB2424	523.00	Boîtier d'encastrement dans un plafond non ventilé, 24 x 24
ORP-RB2448	493.00	Boîtier d'encastrement dans un plafond non ventilé, 24 x 48

Ajouter «BL» pour blanc, «NM» pour noir mat.  
Régulation - Voir la section Relais