

Série

ODHR Serpentin électrique rond



Caractéristiques

Finition	Acier galvanisé non peint
Tension	120V, 208V, 240V, 347V, 1 phase
Construction	Boîtier robuste en acier galvanisé non peint de calibre 22 et 20 résistant à la corrosion
	Porte d'accès à la boîte de jonction
	Double protection thermique à réenclenchement manuel et automatique pour chaque élément
	Sonde de limitation de température intégrée, connectée à la carte (sonde TT)
	Sonde de température du conduit d'alimentation de 5 pi (1.5 m) incluse dans un sac (sonde T)
	Sonde de vélocité d'air électronique (sonde P). Trousse disponible en option KIT-SEN-005
Élément	Élément ouvert en nickel-chrome
	Capacités de chauffage de 0.5kW à 10kW
	Modulation des éléments par la technologie SCR afin de maintenir une température stable en n'utilisant que l'énergie nécessaire
Contrôle	5 options de compatibilité de contrôle avec ces signaux : <ul style="list-style-type: none"> • Thermostat 24VCA • Thermostat ou contrôleur (0-10VDC) • Thermostat ou contrôleur (PWM) • Thermostat ou contrôleur (2-10V) • Thermostat ou contrôleur (24VCC)



Installation	Conduit rond de 5 po à 12 po (127 mm à 305 mm)
	Débit vertical, horizontal, ascendant ou descendant.
	Conçu et approuvé pour un dégagement zéro par rapport aux matériaux combustibles
Avantages	Polyvalence d'application : convient autant au préchauffage de l'air de ventilation qu'au chauffage d'une pièce
	Performance fiable : fournit l'énergie nécessaire pour atteindre rapidement la température souhaitée
	Efficacité optimisée : son système de modulation et sa sonde de température assurent un rendement précis et constant
	Adaptabilité : offert en plusieurs grandeurs et capacités pour répondre à différents besoins
Garantie	Garantie de 3 ans
Application	Résidentiel, commercial, institutionnel et industriel
	Ils conviennent aussi bien aux nouvelles installations qu'aux rénovations

Modèles - Spécifications techniques

# Produit	Puissance (Watts)	Tension (volts)	Poids		Débit minimum* pcm/kW	Qté
			kg	lb		
Conduit 5 po (hauteur: 8 po, profondeur : 12 11/16 po)						
ODHR0500502	500	120	6,8	15	50	
ODHR0500500	500/375	240/208	6,8	15	50	
ODHR0500507	500	347	6,8	15	50	
ODHR0501002	1000	120	6,8	15	50	
ODHR0501000	1000/750	240/208	6,8	15	50	
ODHR0501007	1000	347	6,8	15	50	
ODHR0501502	1500	120	6,8	15	50	
ODHR0501500	1500/1125	240/208	6,8	15	50	
ODHR0501507	1500	347	6,8	15	50	
ODHR0502002	2000	120	6,8	15	50	
ODHR0502000	2000/1500	240/208	6,8	15	50	
ODHR0502007	2000	347	6,8	15	50	
ODHR0502500	2500	240/208	6,8	15	50	
ODHR0502502	2500	120	6,8	15	50	
ODHR0502507	2500	347	6,8	15	50	
ODHR0503000	3000/2250	240/208	6,8	15	50	
ODHR0503007	3000	347	6,8	15	50	
Conduit 6 po (hauteur: 8 po, profondeur : 12 11/16 po)						
ODHR0600502	500	120	7,3	16	50	
ODHR0600500	500/375	240/208	7,3	16	50	
ODHR0600507	500	347	7,3	16	50	
ODHR0601002	1000	120	7,3	16	50	
ODHR0601000	1000/750	240/208	7,3	16	50	
ODHR0601007	1000	347	7,3	16	50	
ODHR0601502	1500	120	7,3	16	50	
ODHR0601500	1500/1125	240/208	7,3	16	50	
ODHR0601507	1500	347	7,3	16	50	
ODHR0602002	2000	120	7,3	16	50	
ODHR0602000	2000/1500	240/208	7,3	16	50	
ODHR0602007	2000	347	7,3	16	50	
ODHR0602500	2500	240/208	7,3	16	50	
ODHR0602502	2500	120	7,3	16	50	
ODHR0602507	2500	347	7,3	16	50	

* Utilisé avec CIR-048 seulement
Ajoutez -DIS pour le modèle avec interrupteur

# Produit	Puissance (Watts)	Tension (volts)	Poids		Débit minimum* pcm/kW	Qté
			kg	lb		
Conduit 6 po (hauteur: 8 po, profondeur : 12 11/16 po) (suite)						
ODHR0603000	3000/2250	240/208	7,3	16	50	
ODHR0603007	3000	347	7,3	16	50	
ODHR0604000	4000/3000	240/208	7,3	16	50	
ODHR0604007	4000	347	7,3	16	50	
ODHR0605000	5000/3750	240/208	7,3	16	50	
ODHR0605007	5000	347	7,3	16	50	
Conduit 8 po (hauteur: 9 1/4 po, profondeur : 15 po)						
ODHR0800500	500/375	240/208	7,5	17	50	
ODHR0800507	500	347	7,5	17	50	
ODHR0801000	1000/750	240/208	7,5	17	50	
ODHR0801007	1000	347	7,5	17	50	
ODHR0801500	1500/1125	240/208	7,5	17	50	
ODHR0801507	1500	347	7,5	17	50	
ODHR0802000	2000/1500	240/208	7,5	17	50	
ODHR0802007	2000	347	7,5	17	50	
ODHR0803000	3000/2250	240/208	7,5	17	50	
ODHR0803007	3000	347	7,5	17	50	
ODHR0804000	4000/3000	240/208	7,5	17	50	
ODHR0804007	4000	347	7,5	17	50	
ODHR0805000	5000/3750	240/208	7,5	17	50	
ODHR0805007	5000	347	7,5	17	50	
ODHR0806000	6000/4500	240/208	7,5	17	50	
ODHR0806007	6000	347	7,5	17	50	

* Utilisé avec CIR-048 seulement
Ajoutez -DIS pour le modèle avec interrupteur

Modèles - Spécifications techniques

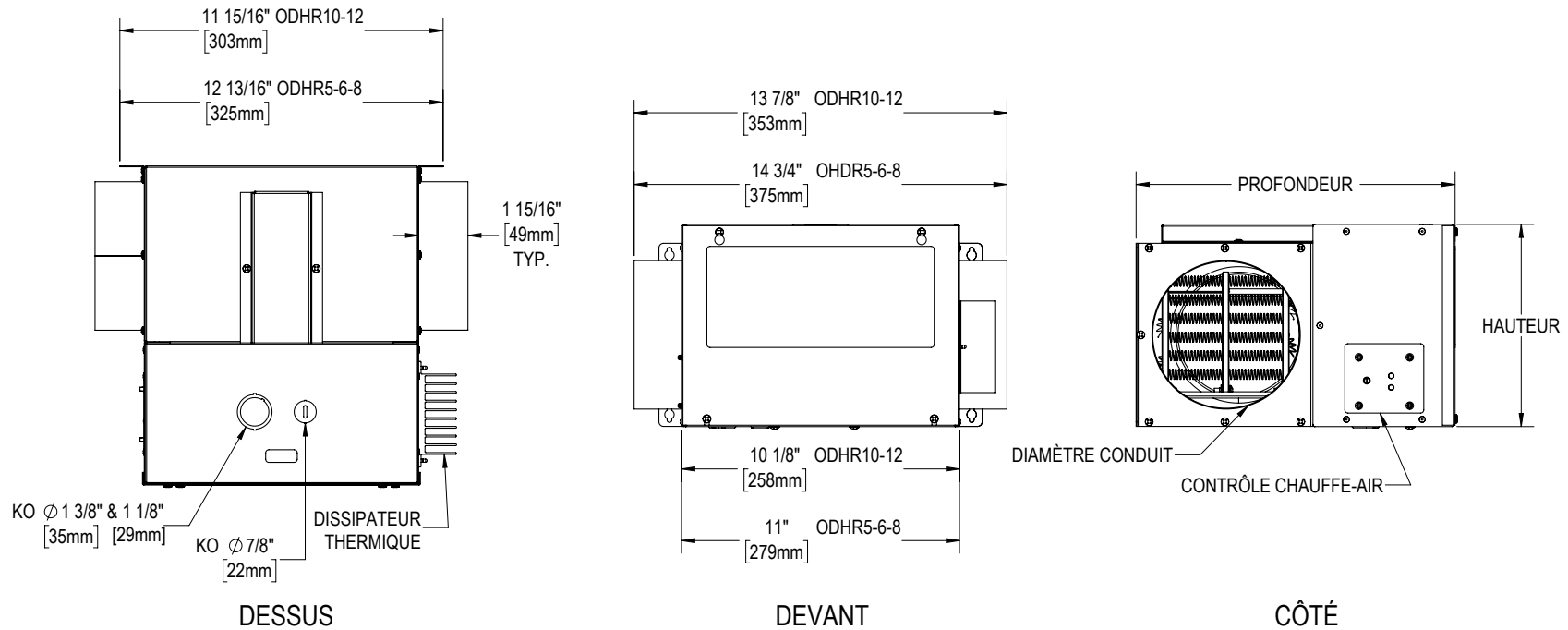
# Produit	Puissance (Watts)	Tension (volts)	Poids		Débit minimum* pcm/kW	Qté
			kg	lb		
Conduit 10 po (hauteur: 11 1/4 po, profondeur : 17 1/4 po)						
ODHR1000500	500/375	240/208	9,1	20	50	
ODHR1000507	500	347	9,1	20	50	
ODHR1001000	1000/750	240/208	9,1	20	50	
ODHR1001007	1000	347	9,1	20	50	
ODHR1001500	1500/1125	240/208	9,1	20	50	
ODHR1001507	1500	347	9,1	20	50	
ODHR1002000	2000/1500	240/208	9,1	20	50	
ODHR1002007	2000	347	9,1	20	50	
ODHR1003000	3000/2250	240/208	9,1	20	50	
ODHR1003007	3000	347	9,1	20	50	
ODHR1004000	4000/3000	240/208	9,1	20	50	
ODHR1004007	4000	347	9,1	20	50	
ODHR1005000	5000/3750	240/208	9,1	20	50	
ODHR1005007	5000	347	9,1	20	50	
ODHR1006000	6000/4500	240/208	9,1	20	50	
ODHR1006007	6000	347	9,1	20	50	
ODHR1008000	8000/6000	240/208	9,1	20	50	
ODHR1008007	8000	347	9,1	20	50	
ODHR1010000	10 000/7500	240/208	9,1	20	50	
ODHR1010007	10 000	347	9,1	20	50	

* Utilisé avec CIR-048 seulement
Ajoutez -DIS pour le modèle avec interrupteur

# Produit	Puissance (Watts)	Tension (volts)	Poids		Débit minimum* pcm/kW	Qté
			kg	lb		
Conduit 12 po (hauteur: 13 1/4 po, profondeur : 19 1/4 po)						
ODHR1200500	500/375	240/208	10,4	23	50	
ODHR1200507	500	347	10,4	23	50	
ODHR1201000	1000/750	240/208	10,4	23	50	
ODHR1201007	1000	347	10,4	23	50	
ODHR1201500	1500/1125	240/208	10,4	23	50	
ODHR1201507	1500	347	10,4	23	50	
ODHR1202000	2000/1500	240/208	10,4	23	50	
ODHR1202007	2000	347	10,4	23	50	
ODHR1202500	2500	240/208	10,4	23	50	
ODHR1202507	2500	347	10,4	23	50	
ODHR1203000	3000/2250	240/208	10,4	23	50	
ODHR1203007	3000	347	10,4	23	50	
ODHR1204000	4000/3000	240/208	10,4	23	50	
ODHR1204007	4000	347	10,4	23	50	
ODHR1205000	5000/3750	240/208	10,4	23	50	
ODHR1205007	5000	347	10,4	23	50	
ODHR1206000	6000/4500	240/208	10,4	23	50	
ODHR1206007	6000	347	10,4	23	50	
ODHR1208000	8000/6000	240/208	10,4	23	50	
ODHR1208007	8000	347	10,4	23	50	
ODHR1210000	10 000/7500	240/208	10,4	23	50	
ODHR1210007	10 000	347	10,4	23	50	

* Utilisé avec CIR-048 seulement
Ajoutez -DIS pour le modèle avec interrupteur

Dessins Techniques



Thermostats et sonde pour serpentin électrique

# Produit En trousse	Description	Qté
D010	Thermostat 24V	
D070	Thermostat de gaine déporté (Utiliser avec CIR-048 seulement)	
ET120	Thermostat électronique 0-10V (Celsius seulement)	
ET180	Thermostat électronique 24V (Celsius seulement)	
KIT-SEN-005	Sonde de vélocité d'air électronique	

Autres

Type	Quantité	Modèle et description Informations complémentaires	Volts	Phase	Watts	Longueur mm/po	Informations Couleur/installation

Les spécifications peuvent changer sans préavis

Coordonnées

Projet:		Approbation / Information
Ingénieur-conseil:		
Entrepreneur électricien:		
Distributeur:		
Date:		
Référence Ouellet:		
Commentaires:		