

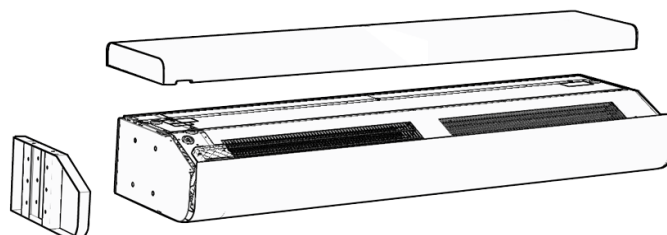
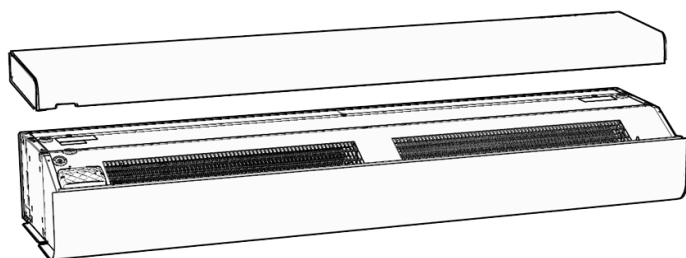
Original instructions

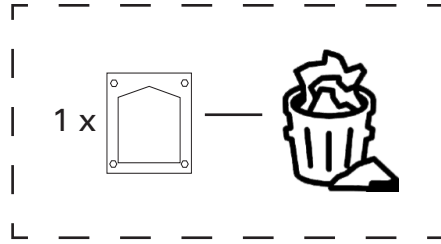
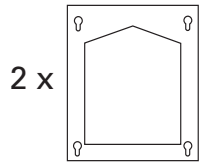
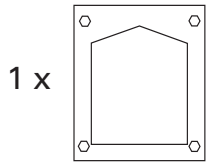
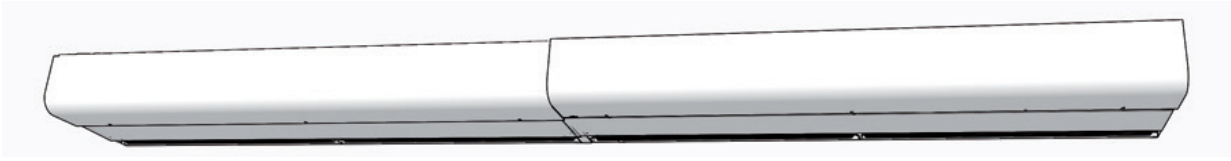
## **PA3JK/PA4JK PA3DW/PA4DW**

Horizontellt montage  
Horizontal mounting  
Horizontal montering  
Waagerechte Montage

Горизонтальная установка

Montage horizontal  
Montaje en horizontal  
Horizontale montage  
Montaż poziomy  
Montaggio orizzontale



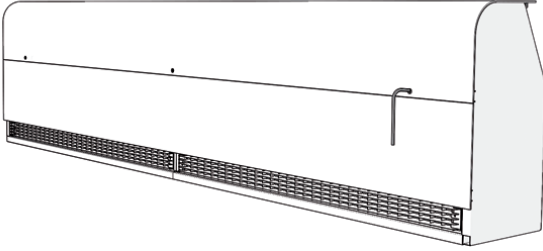


PA3JK/  
PA4JK

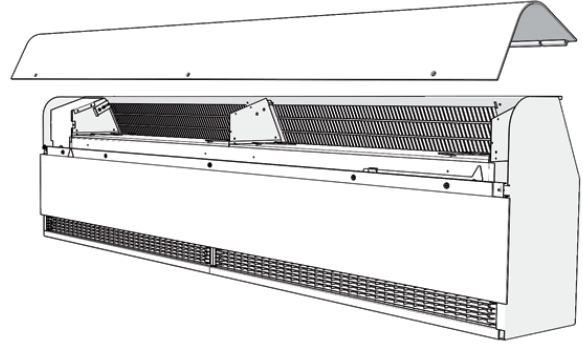
PA3JK/PA4JK



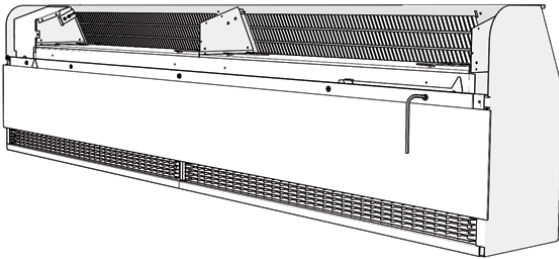
1.



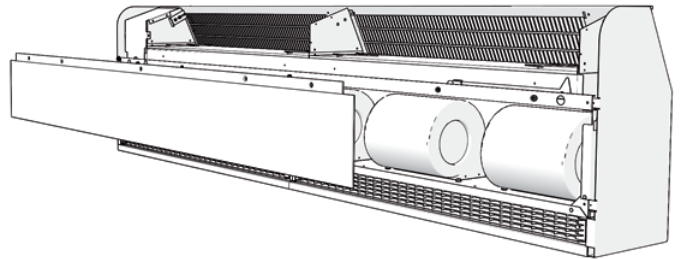
2.



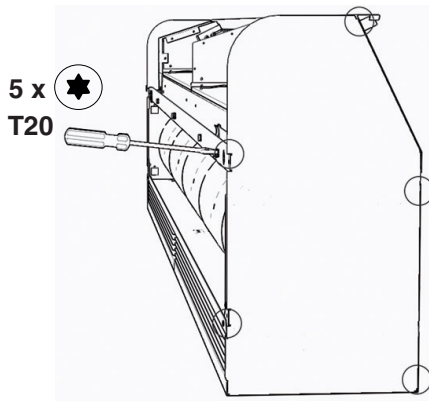
3.



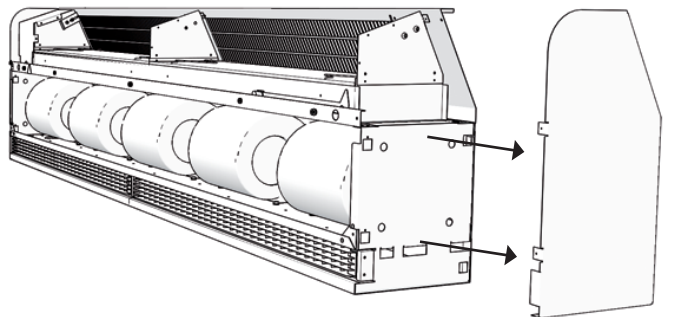
4.



5.

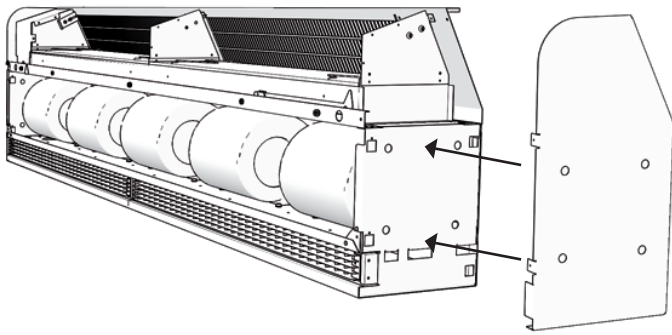


6.

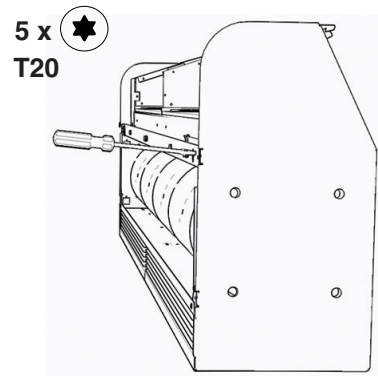


# PA3JK/PA4JK

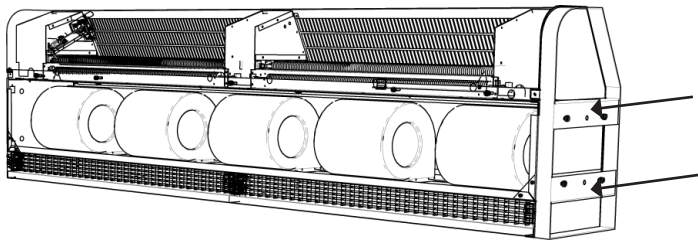
7.



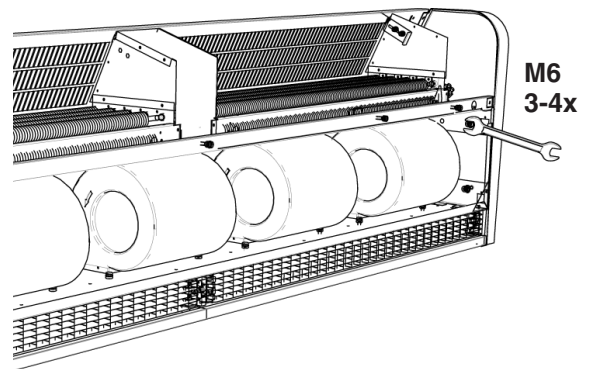
8.



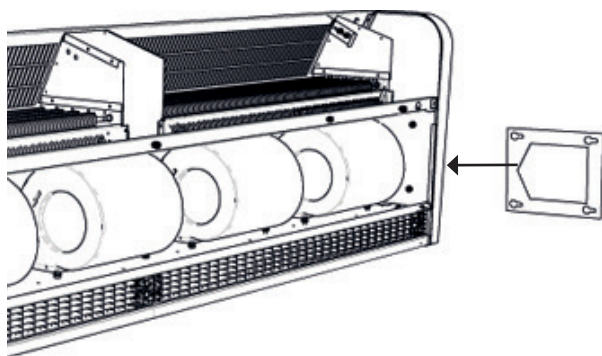
9.



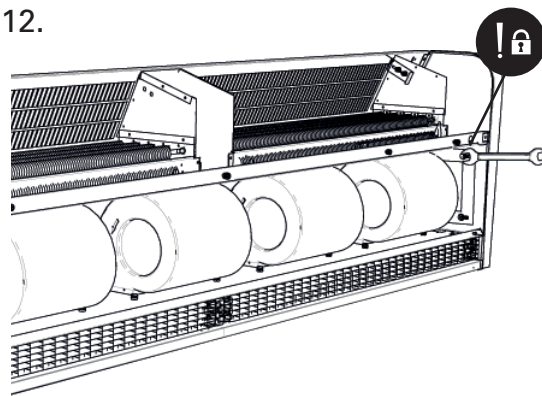
10.



11.



12.



13.

Aggregat nr.2, gör först enligt fig. 1-8, motsatt aggregat.

Unit no. 2, do first according to fig. 1-8, opposite unit.

Aggregat nr. 2, følg først fig. 1-8, motsatt aggregat.

Gerät Nr. 2, zunächst Schritte gemäß Abb. 1-8 befolgen, gegenüberliegende Einheit.

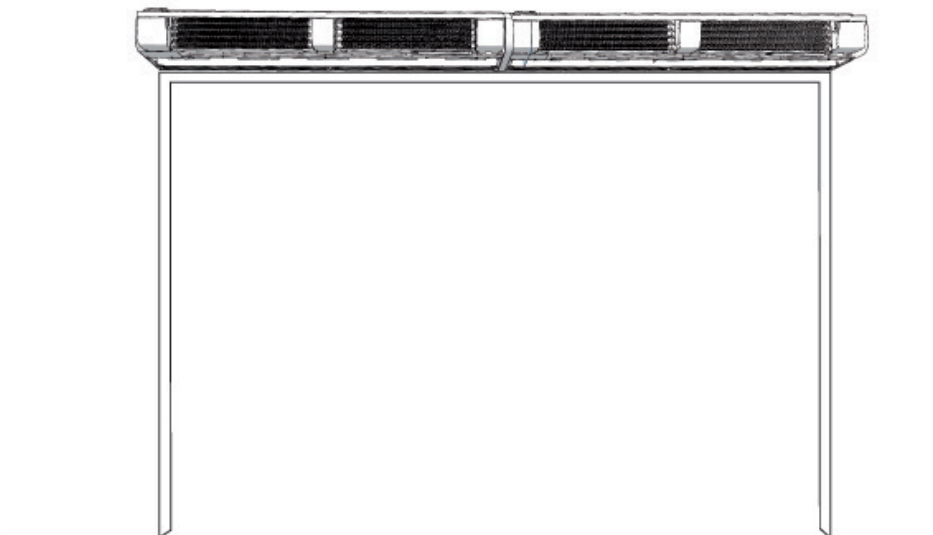
Завеса №2, сначала проделайте все операции по рис.1-8

Appareil n°2, procédez comme indiqué sur les figures 1-8 côté face de l'appareil n° 1.

Unidad n.º 2, hacerlo en primer lugar de acuerdo con la figura 1-8, la unidad opuesta.

Eenheid nr. 2, eerst doen in overeenstemming met fig. 1-8, tegenovergestelde eenheid.

Urządzenie nr 2, najpierw wykonać zgodnie z rys. 1-8, urządzenie przeciwne.



För upphängning se manual för PA34WB alt. PA34WS/PA34CB

For suspension see manual for PA34WB or PA34WS/PA34CB

For opphenging se håndbok for PA34WB eller PA34WS/PA34CB.

Aufhängung siehe Handbuch für PA34WB oder PA34WS/PA34CB

Pour suspendre l'appareil, voir la notice relative à PA34WB ou PA34WS/PA34CB.

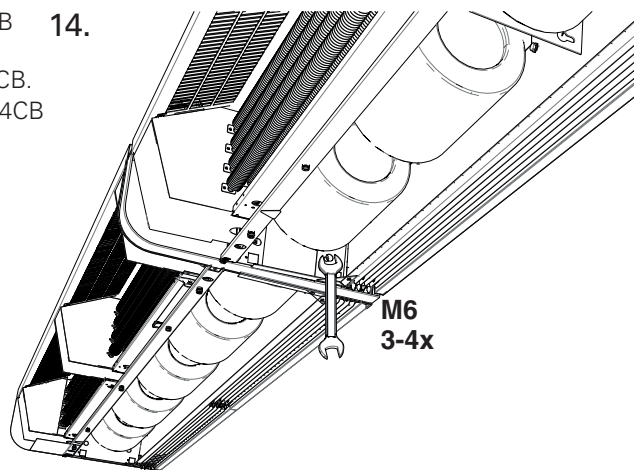
Para la suspensión, busque en el manual PA34WB o PA34WS / PA34CB

Voor ophanging, zie de handleiding voor PA34WB of PA34WS/PA34CB.

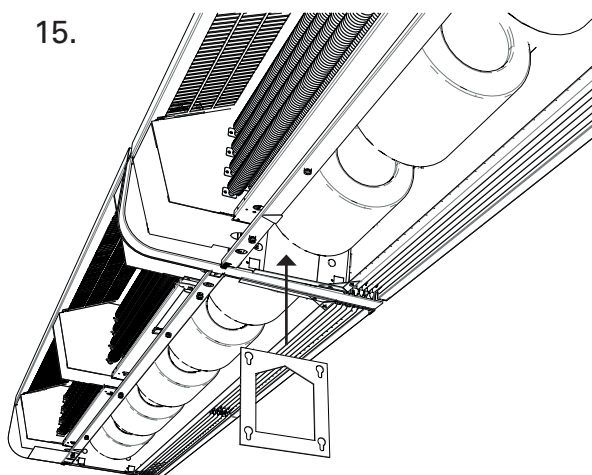
Opis zawieszenia zawiera instrukcja do modelu PA34WB lub PA34WS/PA34CB

Per la sospensione, consultare il manuale di PA34WB o PA34WS/PA34CB

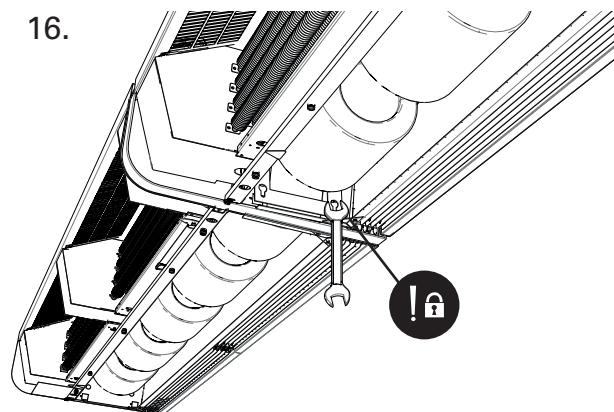
14.



15.

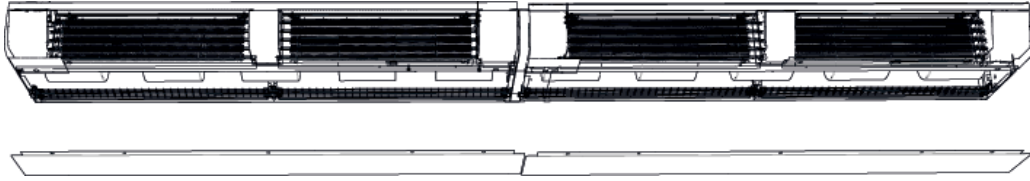


16.

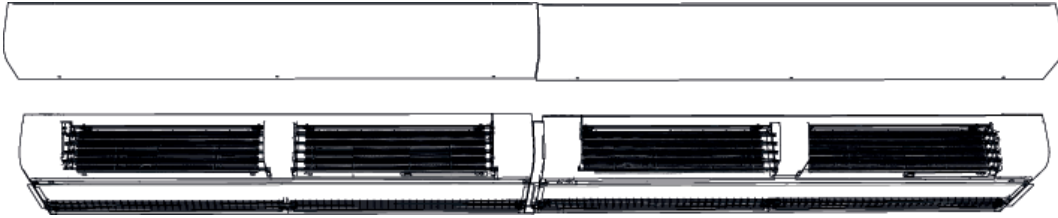


PA3JK/PA4JK

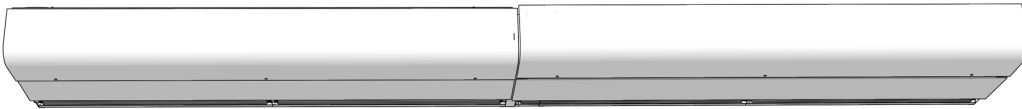
18.



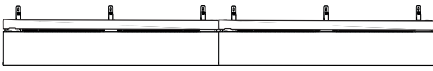
19.



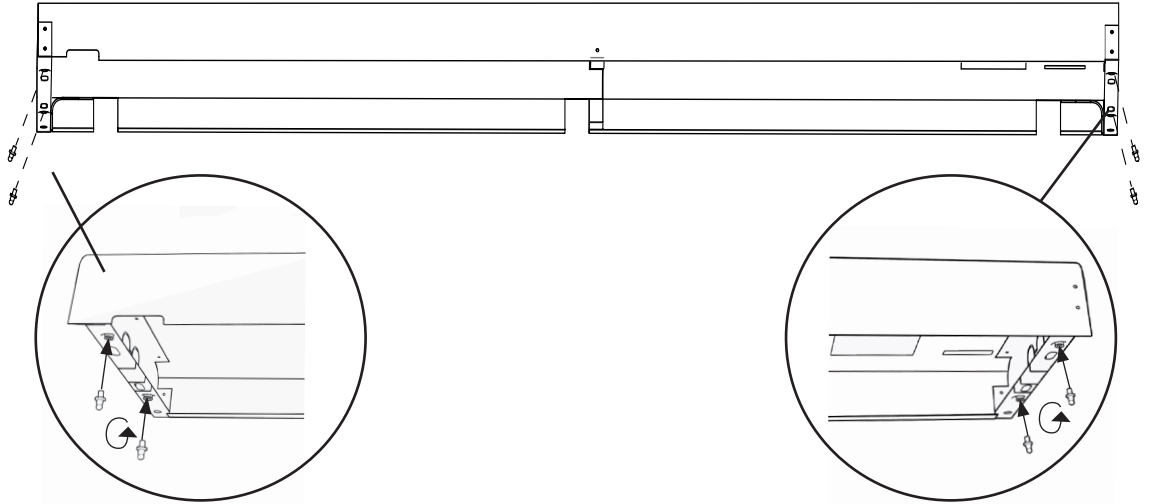
20.



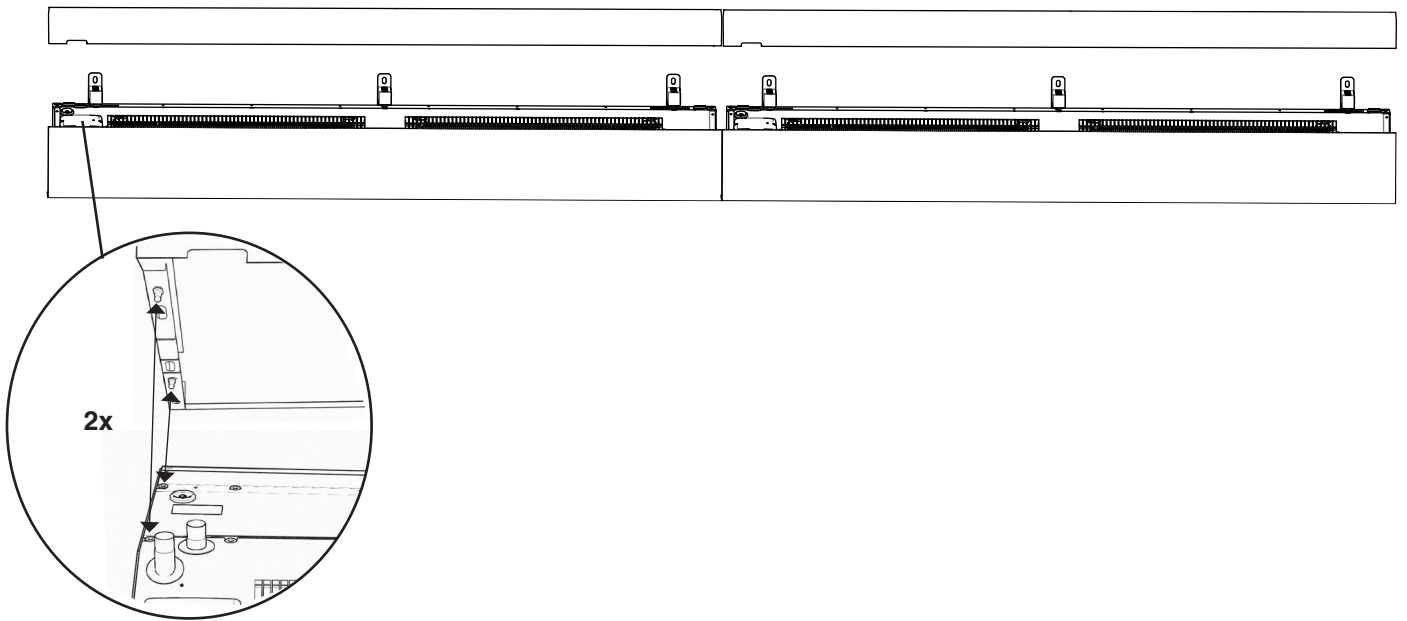
PA3DW + PA34WB  
PA4DW + PA34WB



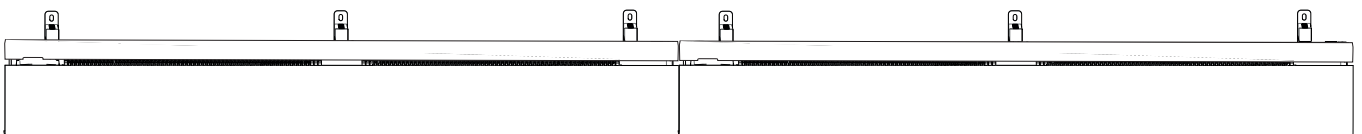
1.



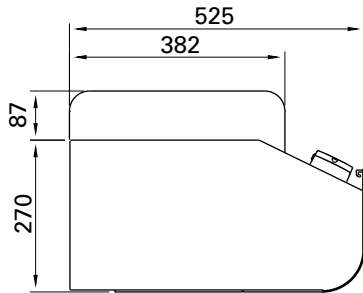
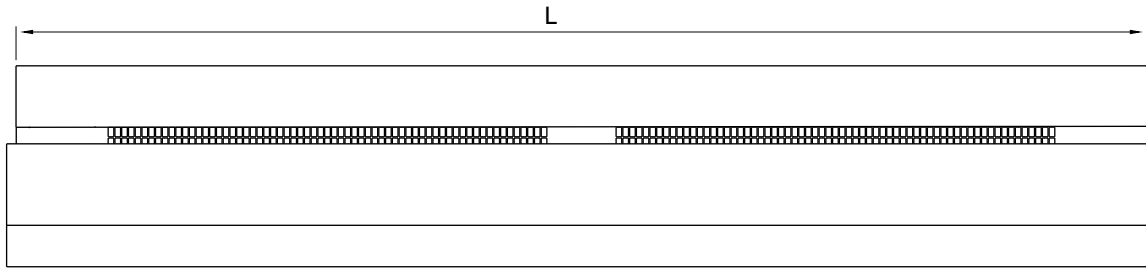
2.



3.

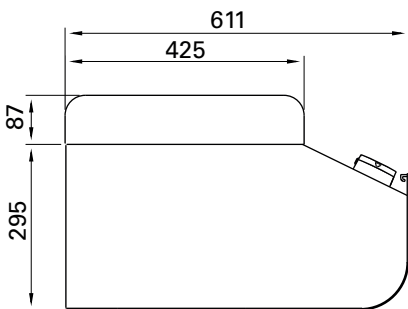
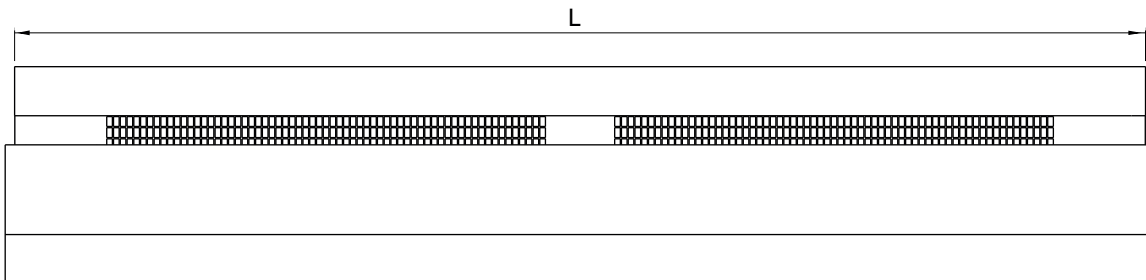


**PA3500 + DW**



	L [mm]
PA3510	1005
PA3515	1515
PA3520	2005
PA3525	2515

**PA4200 + DW**



	L [mm]
PA4210	1005
PA4215	1515
PA4220	2005
PA4225	2515

**Main office**

Frico AB  
 Box 102  
 SE-433 22 Partille  
 Sweden

Tel: +46 31 336 86 00  
 Fax: +46 31 26 28 25  
 mailbox@frico.se  
 www.frico.se

**For latest updated information and information  
 about your local contact: [www.frico.se](http://www.frico.se)**