

# INSTALLATION DE LA TROUSSE ENCASTRÉ D'UN PANNEAU RADIANT

GUIDE DE  
L'UTILISATEUR



INS-ORP-RB\_SRP-RB\_0326

MERCI DE VOTRE ACHAT!

# INSTRUCTIONS D'INSTALLATION

1. S'assurer d'avoir un trou dans le plafond (tableau1 Fig.1) et d'avoir un coffrage en bois de mêmes dimensions (Fig.2).

MODÈLES	DIMENSIONS DE DÉCOUPE RECOMMANDÉES		DIMENSIONS HORS-TOUT	
	A	B	C	D
1448	15.25po (387mm)	49.08po (1247mm)	16.02po (406.8mm)	49.92po (1268mm)
1460	15.25po (387mm)	61.08po (1551mm)	16.02po (406.8mm)	61.98po (1574.3mm)
2424	25.12po (638mm)	25.12po (638mm)	26po (661mm)	26po (661mm)
2448	25.12po (638mm)	49.08po (1247mm)	26po (661mm)	49.92po (1268mm)

Tableau 1

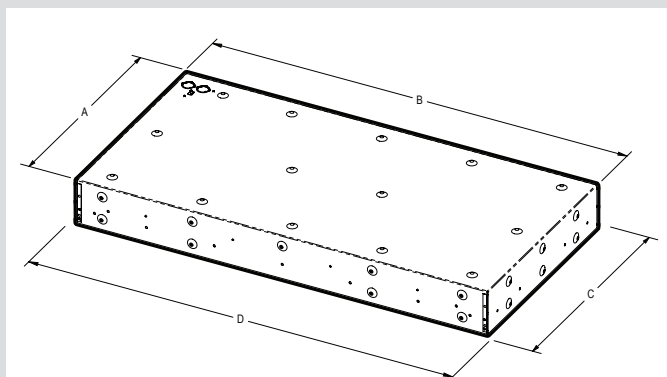


Figure 1

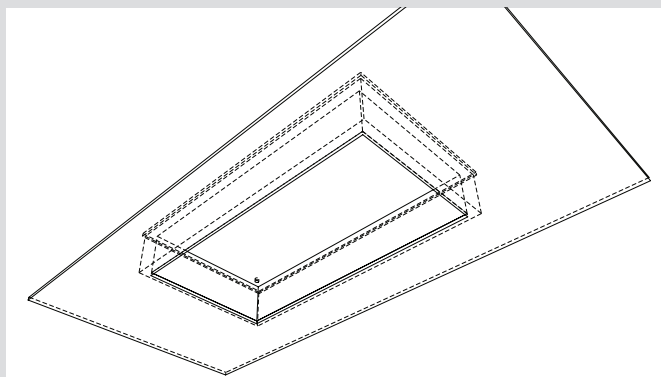


Figure 2: Coffrage de bois dans le plafond

2. Passer le filage dans la boîte de jonction du boîtier d'encastement. (Fig. 3).

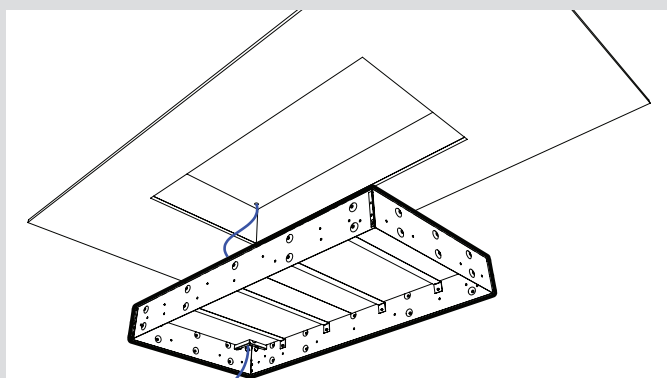


Figure 3

3. Insérer le boîtier dans le trou et le fixer à l'aide de vis no8 (non incluses) dans les embosses. (Fig.4).

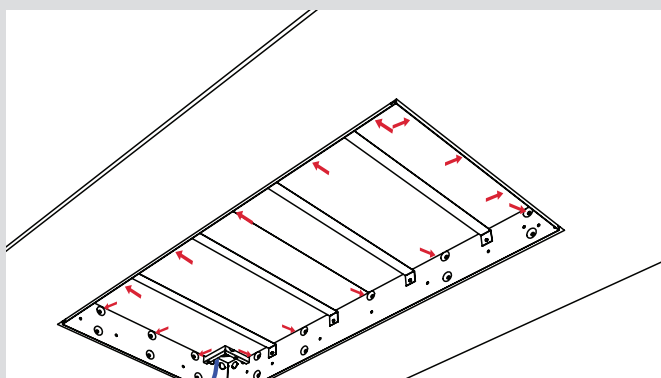
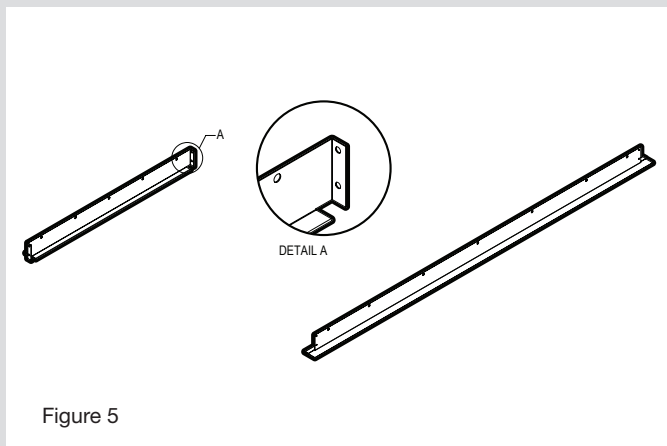


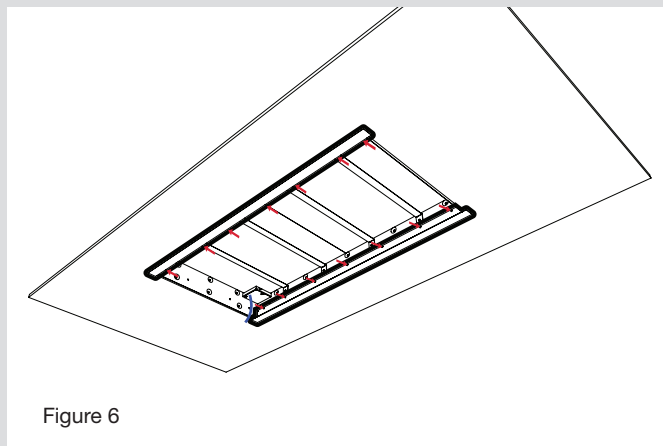
Figure 4

# INSTRUCTIONS D'INSTALLATION

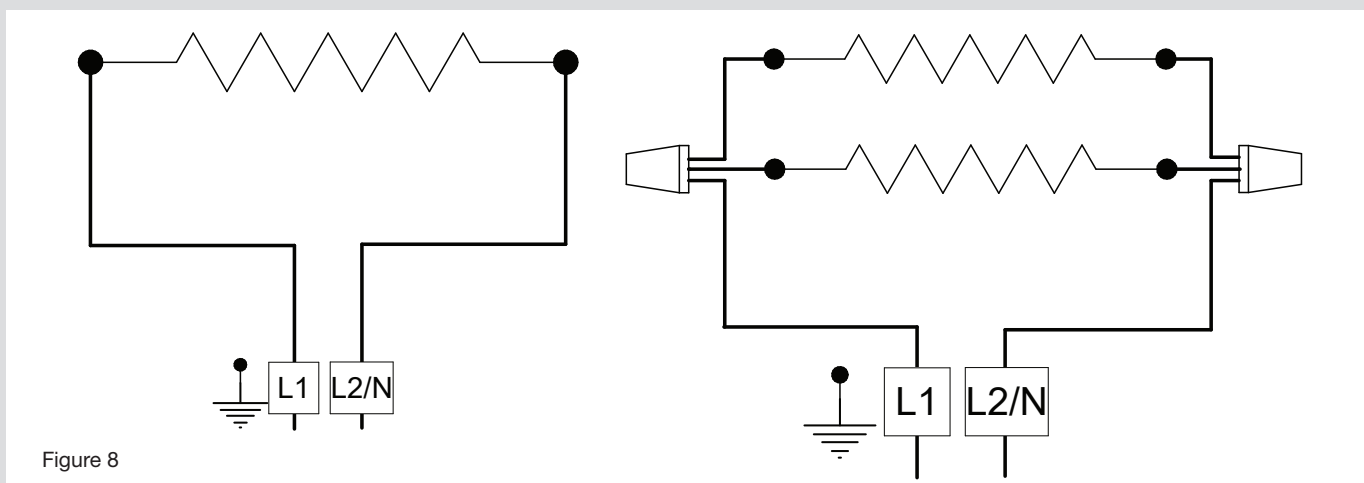
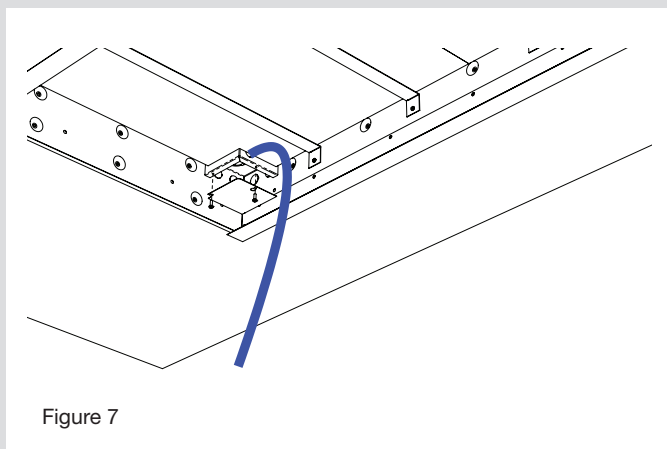
4. Identifier les longerons et les embouts (Fig.5).



5. Visser les longerons dans le boîtier avec des vis no8 (non incluses). S'assurer que la lèvre épouse bien l'extérieur du trou (Fig.6).

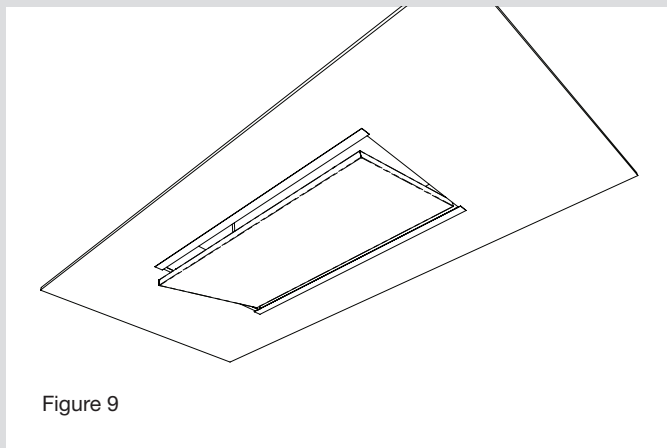


6. Faire le branchement électrique (Fig.8) et visser le couvercle de boîte de jonction (Fig.7).

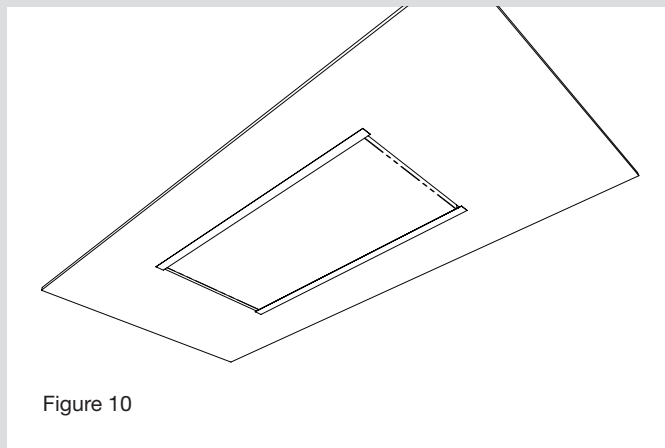


# INSTRUCTIONS D'INSTALLATION

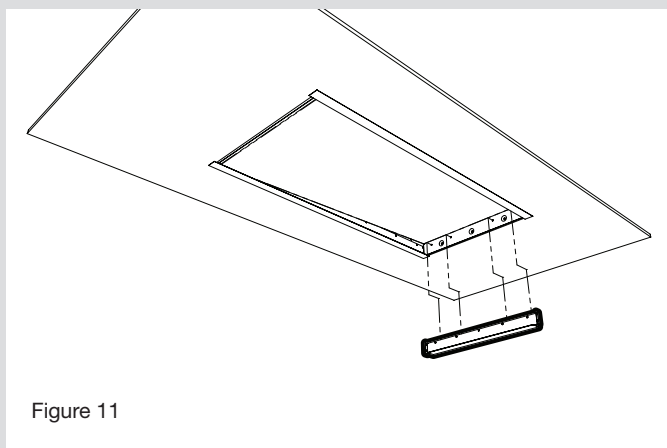
7. Insérer la tuile dans le boîtier en débutant par l'un des côtés (Fig.9).



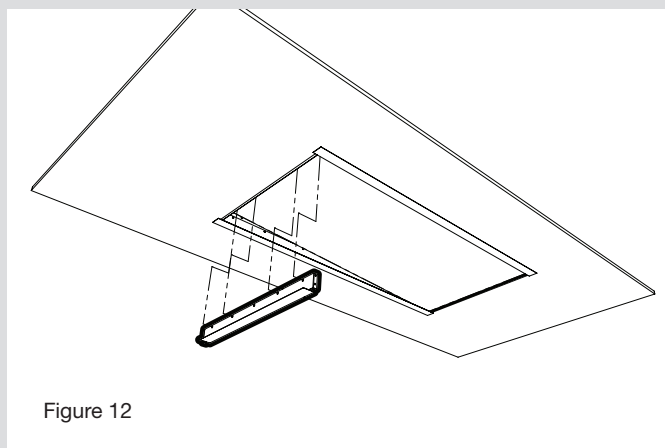
8. Déposer la tuile sur les deux longerons déjà installés. (Fig.10)



9. Soulever l'avant de la tuile, placer et fixer un embout à l'aide de vis no8 (non incluses). S'assurer que la lèvre épouse bien l'extérieur du trou (Fig.11).



10. Faire de même avec l'arrière de la tuile (Fig.12).



\*Il est recommandé d'utiliser des gants lorsque l'on manipule la tuile pour éviter les taches et dépôts gras.

## GARANTIE

Pour tout produit fabriqué par Ouellet (ORP), veuillez vous référer au site suivant : <http://www.ouellet.com>

Pour tout produit fabriqué par Stelpro (SRP), veuillez vous référer au site suivant : <https://www.stelpro.com/fr/politique-de-garantie/>