

# INSTALLATION EN SURFACE D'UN PANNEAU RADIANT

## GUIDE DE L'UTILISATEUR



INS-ORP-SF-SRP-TB\_0422

MERCI DE VOTRE ACHAT!  
BESOIN D'ASSISTANCE ?  
CONTACTEZ LE SERVICE À LA CLIENTÈLE.



CET APPAREIL  
EST CONFORME  
AUX NORMES CSA

# INSTRUCTIONS D'INSTALLATION

Installation en Surface d'un Panneau Radiant (Fig 1)

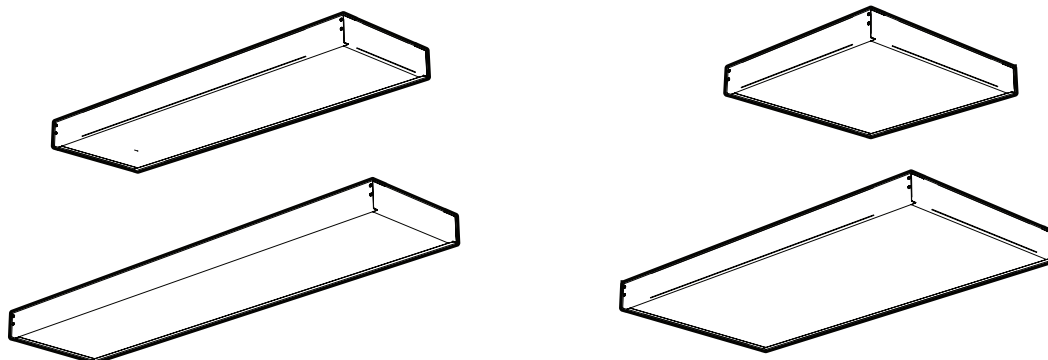


Figure 1

1. Identifier les pièces embouts et longerons.  
(Fig.2, Embouts détail A)

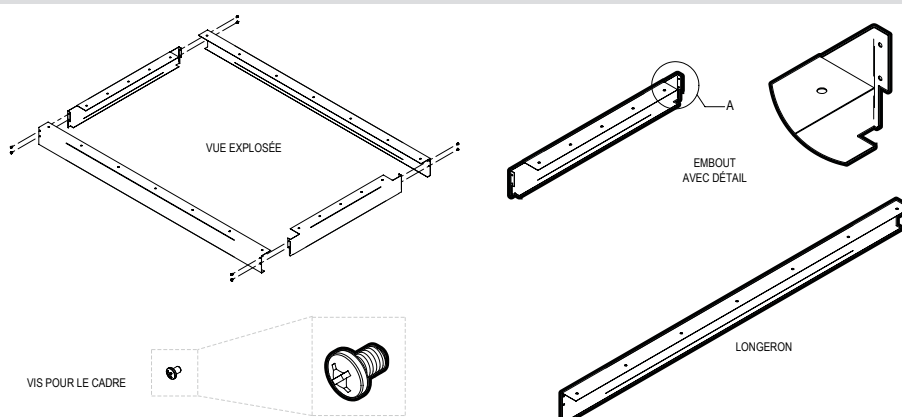


Figure 2

2. Assembler deux embouts sur l'un des longerons à l'aide des vis blanche (Fig.3).

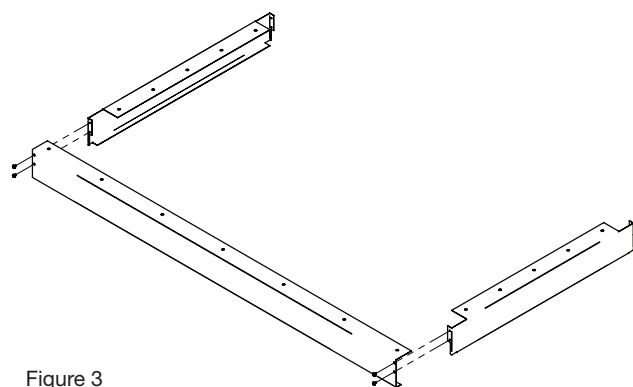


Figure 3

3. Assembler le 2<sup>e</sup> longeron aux deux embouts à l'aide des vis blanche (Fig.4).

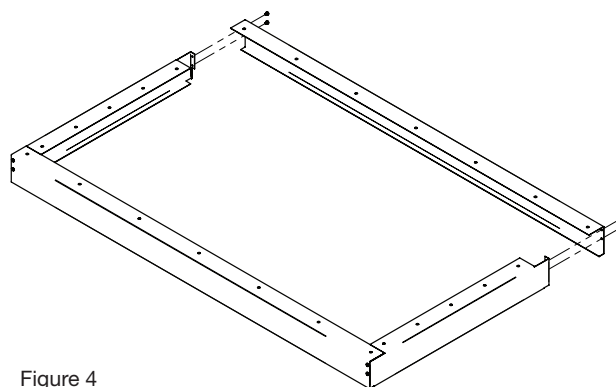


Figure 4

# INSTRUCTIONS D'INSTALLATION

- Déterminer l'emplacement de la tuile.
- Déterminer de quel côté il y a plus d'espace de dégagement. L'espace de dégagement doit être assez grand pour insérer la tuile dans le cadre.
  - Installation par l'embout (Fig.5A)
  - Installation par le longeron (Fig.5B)
- Fixer au plafond la pièce du cadre qui est à l'opposé du côté avec le dégagement déterminé auparavant (Fig.5A) à l'aide de vis no8 (non fournies). Utiliser tous les trous prévus à cet effet.

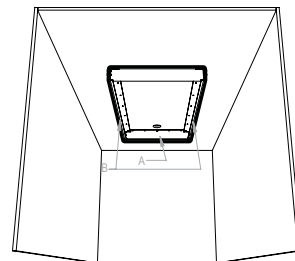


Figure 5A

- Fixer au plafond les deux pièces adjacentes (Fig.5B) à l'aide de vis no8 (non fournies) en s'assurant de la perpendicularité des pièces. Utiliser tous les trous prévus à cet effet. L'utilisation d'une équerre ou d'un laser (non fournis) peuvent être nécessaires.

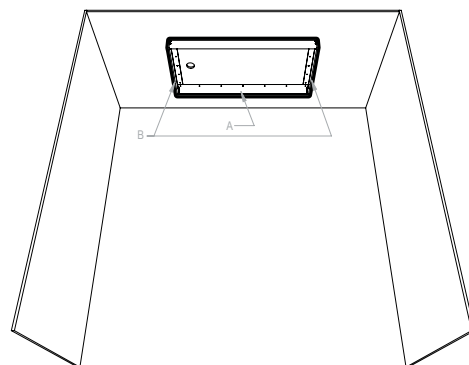


Figure 5B

- Dévisser et retirer la pièce non vissée (Fig.6).
  - Installation par l'embout
  - Installation par le longeron

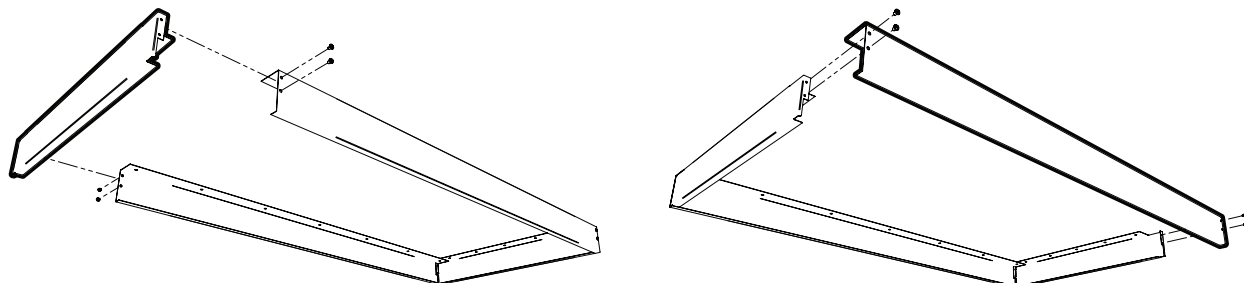
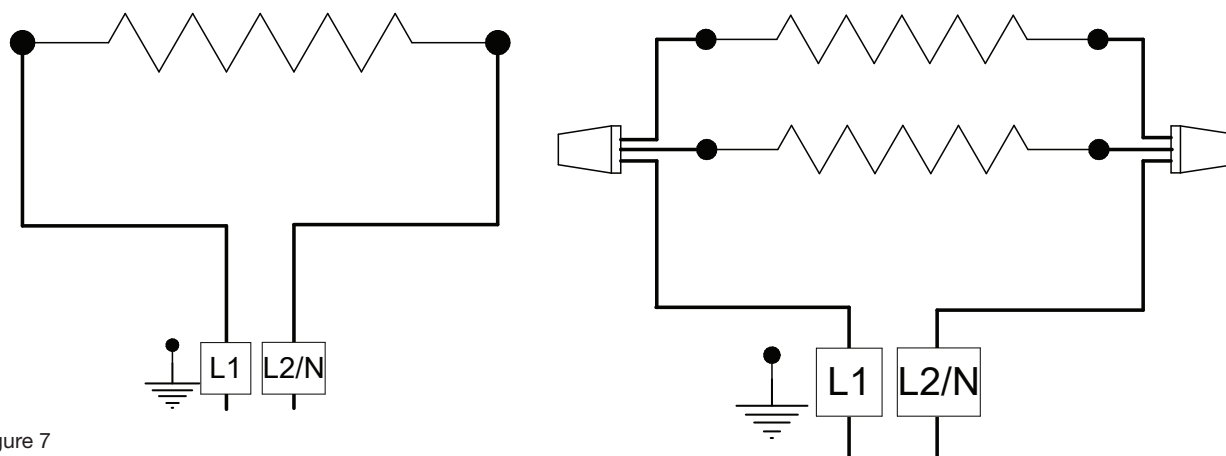


Figure 6

# INSTRUCTIONS D'INSTALLATION

9. Faire les branchements électriques (Fig.7).



10. Insérer la tuile et la boîte électrique dans le cadre en passant par l'ouverture créée par la pièce retirée (Fig.8). Faire attention à ne pas graffier la tuile.

- Installation par l'embout
- Installation par le longeron

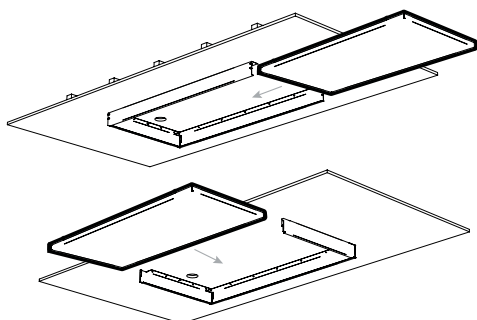


Figure 8

11. Remettre la pièce en place et la fixer avec les vis fournies (Fig.9).

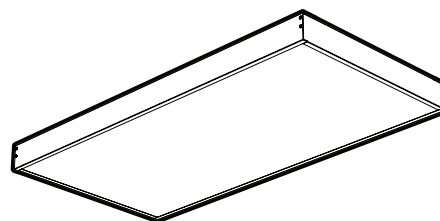


Figure 9

## GARANTIE

Pour tout produit fabriqué par Ouellet (ORP), veuillez vous référer au site suivant : <http://www.ouellet.com>

Pour tout produit fabriqué par Stelpro (SRP), veuillez vous référer au site suivant : <https://www.stelpro.com/fr/politique-de-garantie/>