



INS-ORP/SRP\_0422

MERCI DE VOTRE ACHAT!  
BESOIN D'ASSISTANCE ?  
CONTACTEZ LE SERVICE À LA CLIENTÈLE.



CET APPAREIL  
EST CONFORME  
AUX NORMES CSA

# INSTRUCTIONS IMPORTANTES

1. Lire attentivement toutes les instructions avant d'installer ou d'utiliser cet appareil.
2. Utiliser l'appareil tel que décrit dans cette instruction. Toute autre utilisation est non recommandée par le fabricant car il pourrait y avoir risque d'incendie, d'électrocution ou de blessure corporelle.
3. Ne pas utiliser à l'extérieur.
4. Ne jamais obstruer l'avant de l'appareil, l'espace devant l'appareil doit rester libre en tout temps. Emplacement: l'appareil de chauffage est conçu pour une installation au plafond uniquement.
5. Ne pas installer l'appareil de chauffage directement au-dessus d'une cabine de douche, ni dans des endroits où il sera exposé à une humidité élevée pendant une longue période.
6. ATTENTION Température élevée, risque d'incendie, tenir les cordons électriques, les rideaux, mobilier et autres combustibles à une distance d'au moins 36 po (915 mm) du devant de l'appareil. Pour diminuer le risque d'incendie, ne pas entreposer ou utiliser d'essence ou d'autres vapeurs et liquides inflammables à proximité de l'appareil.
7. La température de surface de l'appareil peut être élevée lorsqu'il fonctionne. Pour prévenir les brûlures, ne pas installer l'appareil de chauffage à un endroit accessible. Dégageant minimal de 7 pi (2.13 m) par rapport au plancher.
8. Un appareil de chauffage mal installé peut être endommagé de façon permanente et présenter des risques d'incendie ou de choc électrique. L'appareil doit être solidement fixé à la structure du plafond.
9. Le plafond et les dispositifs de fixation doivent être suffisamment solides pour supporter le poids de l'appareil, soit 30 lb (13,6 kg).
10. Ne percez pas de trous et ne plantez pas de clous, vis, etc., dans les panneaux ni à travers ceux-ci. Le faire pourrait provoquer un incendie, un choc électrique ou endommager définitivement le chauffage.
11. Toujours prendre d'extrêmes précautions lorsqu'un appareil de chauffage est utilisé à proximité d'enfants ou de personnes handicapées, ou lorsqu'il est laissé en fonction sans surveillance.
12. Ne pas peindre la façade avant du panneau de l'appareil.
13. Éviter l'insertion de matières combustibles à l'intérieur de l'appareil ce qui pourrait produire un incendie, un court-circuit ou endommager l'appareil.
14. Certaines composantes peuvent produire des arcs électriques ou des étincelles. Ne pas utiliser dans un lieu où on utilise ou entrepose de la gazoline, de la peinture ou d'autres vapeurs et liquides inflammables. Pour éviter tout risque d'incendie causé par une surchauffe du câblage, tous les câbles d'alimentation raccordés aux panneaux chauffants doivent être conçus pour supporter une température d'au moins 90 °C lorsque la boîte de jonction est posée sur le panneau chauffant ou se trouve enfermée entre le chauffage et le plafond au-dessus.
15. Ne pas utiliser cet appareil de chauffage après un mauvais fonctionnement. Couper l'alimentation électrique au panneau d'alimentation et faire inspecter l'appareil par un technicien qualifié avant de réutiliser.
16. Pour débrancher l'appareil, couper l'alimentation électrique sur le panneau d'alimentation principal et, ensuite, arrêter la demande de chaleur au contrôle mural.
17. Le thermostat mural ne doit pas être considéré comme un dispositif infallible dans les cas où le maintien d'une température est jugé critique. Exemples: Entreposage de matières dangereuses. Dans ces cas particuliers, il est impératif d'ajouter un système de surveillance afin d'éviter les conséquences d'une défaillance du thermostat.
18. MISE EN GARDE : alimenter le chauffage à une tension supérieure à celle indiquée sur la plaque signalétique endommagera l'appareil, annulera la garantie et pourrait provoquer un incendie.
19. Commandes : Les appareils de chauffage peuvent être contrôlés par un thermostat mural à tension de ligne, une minuterie ou tout autre dispositif approprié. (Les commandes ne sont pas fournies avec les appareils de chauffage.)

## INSTRUCTIONS D'UTILISATION

1. L'appareil doit être installé correctement avant de l'utiliser.
2. Mettre l'alimentation sur le disjoncteur du panneau électrique.
3. L'utilisation de l'appareil peut varier selon le type de contrôle utilisé. Veuillez consulter le manuel d'opération du système de contrôle.

## INSTRUCTIONS D'ENTRETIEN

4. Le nettoyage de l'appareil doit être fait après avoir coupé l'alimentation électrique au panneau d'alimentation principal. Attendre que le boîtier et l'élément de l'appareil aient refroidi avant de procéder à l'entretien.
5. Pour nettoyer la surface peinte, utiliser un chiffon humidifié d'un mélange d'eau et de vinaigre à proportions égales.
6. Un détergent peut être utilisé pour enlever les résidus dus à l'environnement (entrepôt, local industriel, etc), mais il est fortement recommandé de tester sur une petite section non apparente.
7. N'utilisez pas d'abrasifs ni de produits chimiques corrosifs, car cela pourrait endommager la peinture ainsi que l'apparence du produit.
8. La façade avant du panneau ne peut pas être repeinte.
9. Le dos du panneau peut être repeint avec une peinture à base de latex.
10. Un technicien qualifié peut accomplir tout autre service.

## GARANTIE

Référez-vous à la fiche produit au [www.ouellet.com](http://www.ouellet.com) ou au [www.stelpro.com](http://www.stelpro.com).

CONSERVEZ CES INSTRUCTIONS

# INSTRUCTIONS D'INSTALLATION

**AVERTISSEMENT :** L'installation de cet appareil doit être exécutée par une personne qualifiée, là où la loi l'exige.

## ATTENTION

1. Température élevée, risque d'incendie, tenir les cordons électriques, les rideaux, mobilier et autres combustibles à une distance d'au moins 36 po (915 mm) du devant de l'appareil. Pour diminuer le risque d'incendie, ne pas entreposer ou utiliser d'essence ou d'autres vapeurs et liquides inflammables à proximité de l'appareil.
2. Dégagement minimum de 2 po (50.8 mm) au-dessus de la face arrière du panneau. (Fig. 2)
3. Lorsque l'appareil est installé dans un espace fermé et non ventilé, vous devez vous munir d'un boîtier d'encastrement offert en option, voir l'instruction d'installation du Boîtier d'encastrement. Requis afin d'assurer une circulation d'air adéquate et une utilisation sécuritaire. (Fig. 4)

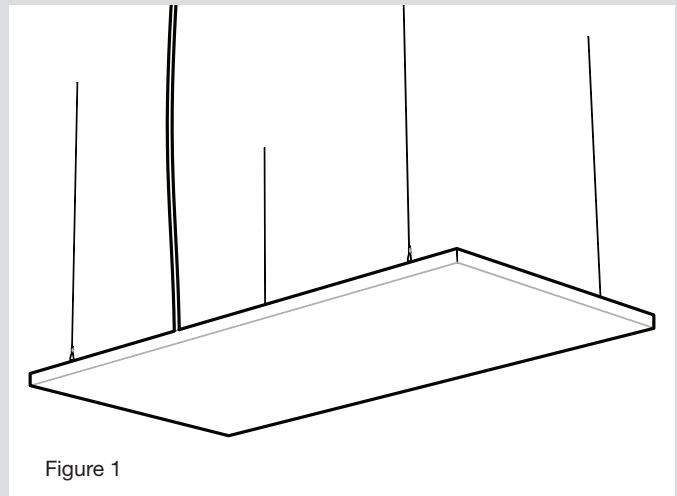


Figure 1

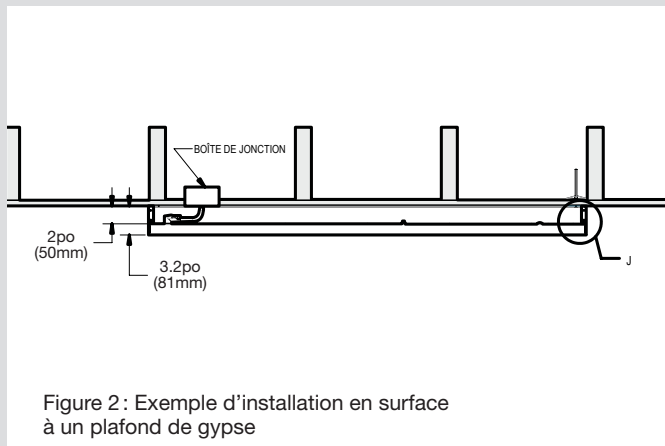


Figure 2: Exemple d'installation en surface à un plafond de gypse

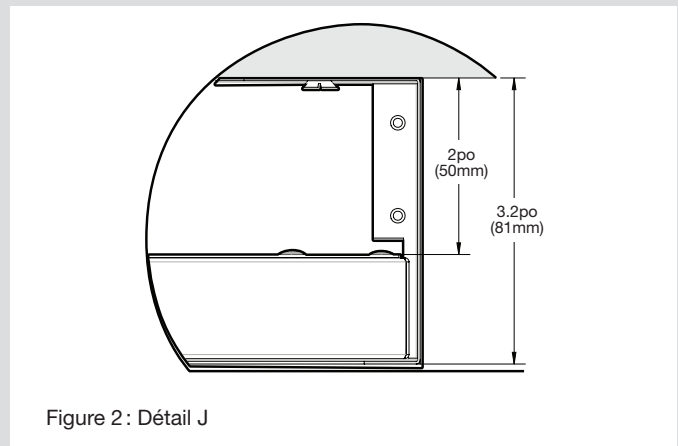


Figure 2: Détail J

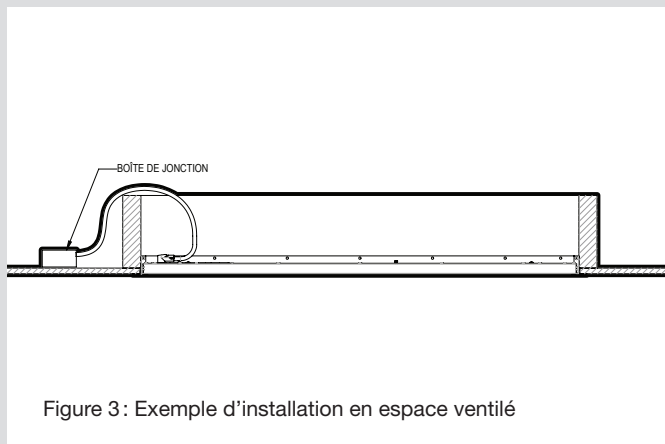


Figure 3: Exemple d'installation en espace ventilé

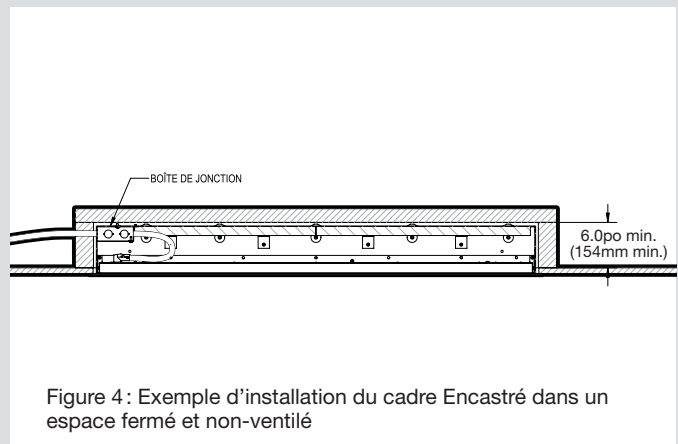


Figure 4: Exemple d'installation du cadre Encastré dans un espace fermé et non-ventilé

# INSTRUCTIONS D'INSTALLATION

4. Dégagement minimum de 7 pi (2.13 m) par rapport au plancher Voir .(Fig. 5 (Distance marquée en Z))
5. Dégagement de 6 po (152 mm) est conseillé entre le panneau et les murs adjacents. (Fig. 5 (Distance marquée en X))
6. Dégagement minimum de 36 po (915 mm) entre l'appareil et un dispositif sensible à la chaleur de 40 °C (104 °F) et plus. (Fig.5 (Distance marquée en Y))

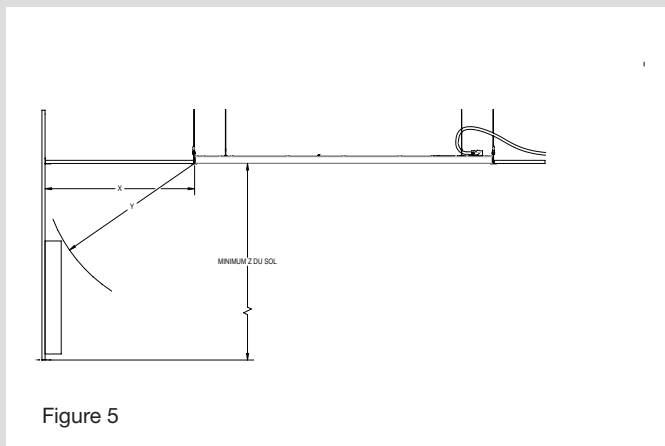


Figure 5

7. Utiliser du fil d'alimentation approuvé pour une température ambiante de 90 °C
8. Mettre l'appareil de chauffage à la terre pour prévenir les risques de choc électrique.
9. Pour obtenir la performance prévue, assurez-vous de brancher le panneau à la tension d'alimentation indiquée sur l'étiquette du panneau. NE PAS brancher le panneau à une tension supérieure à celle indiquée. Le branchement à une tension inférieure à celle indiquée est permise mais ne permettra pas d'obtenir la puissance de chauffage prévue.
10. Assurez-vous que l'alimentation électrique est hors tension avant le raccordement dans un boîtier à l'aide de capuchons de connexion approuvés.

## INSTALLATION

1. Pour éviter un risque d'incendie causé par la surchauffe des fils, tous les fils reliés aux panneaux de chauffage doivent être prévus pour une température minimum de 90°C.
2. Dégagement minimum de 2 po (50.8 mm) au-dessus du panneau.
3. Il est conseillé d'utiliser du câble de suspension en acier de 3/64 po (1.8 mm) de diamètre

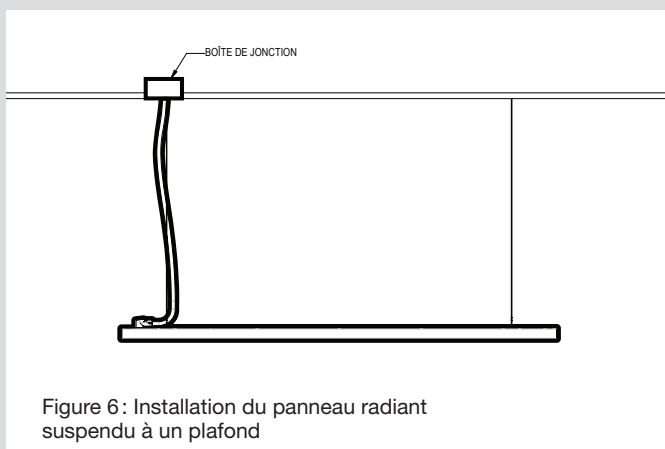


Figure 6 : Installation du panneau radiant suspendu à un plafond

4. Assurez-vous que le plafond peut supporter le poids des panneaux chauffants.
- Un câble de suspension (non inclus) doit être fixé aux 4 attaches de suspension et fixé à la structure du plafond.
  - Les panneaux seront installés suspendus au plafond. (Fig.7)

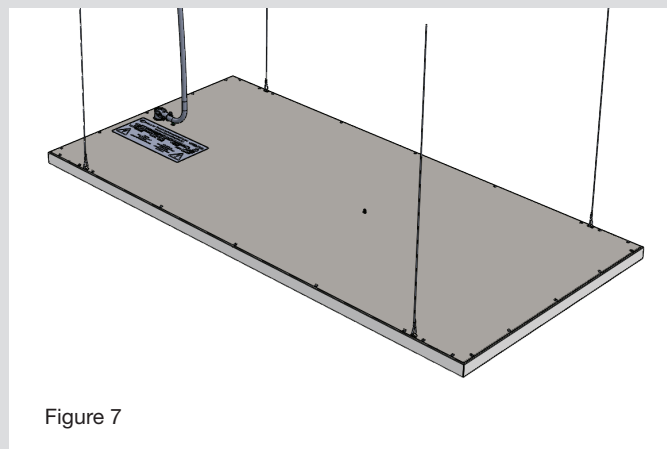


Figure 7

5. Procéder au câblage électrique selon la (Fig.8).

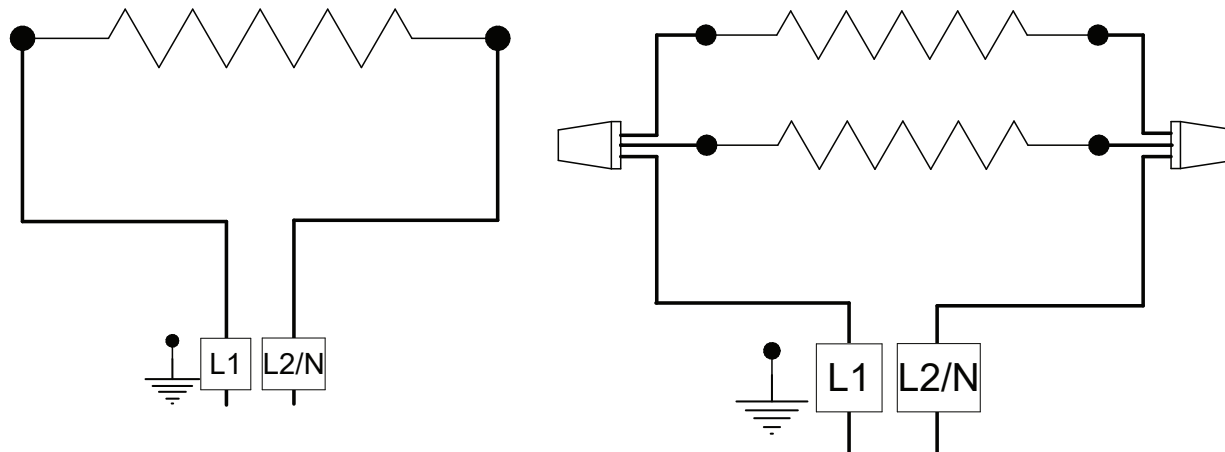


Figure 8 : À gauche, schéma de câblage des modèles 2424, 1448 et 1460. À droite, schéma de câblage du modèle 2448

#### INSTALLATION À UN PLAFOND SUSPENDU

Installation du panneau radiant inséré à un plafond suspendu de type «T-GRID» Notez que la tuile est conçue pour s'installer parfaitement dans un plafond suspendu standard de 7/8po.(Fig.9)

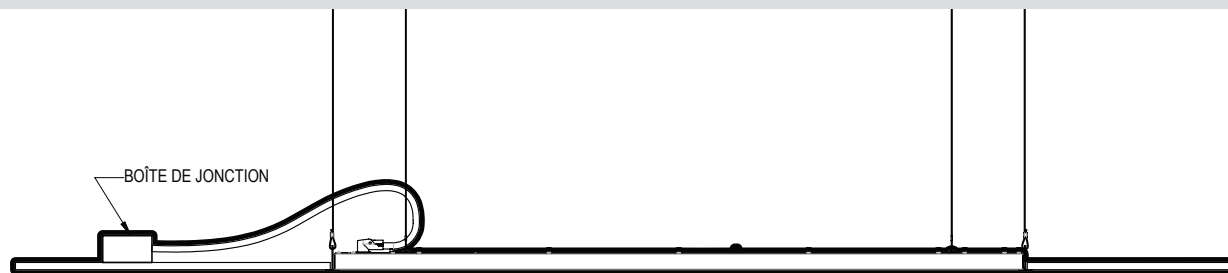


Figure9

1. Assurez-vous que le plafond peut supporter le poids des panneaux chauffants.
2. Enlevez les tuiles acoustiques aux endroits prévus pour l'installation de la tuile radiante.
3. Il peut être nécessaire de retirer une barre en T lorsque celles-ci sont trop rapprochées.
4. Assurez-vous que les câbles de suspension des barres en T sont bien fixés et qu'ils n'interfèrent pas avec l'installation des panneaux.
5. Déposer le panneau sur les barres en T et suspendre le panneau au plafond à l'aide de câble de suspension. Voir Figure 10. Un câble de suspension (non inclus) doit être fixé à chacune des 4 attaches de suspension et fixé à la structure du plafond.

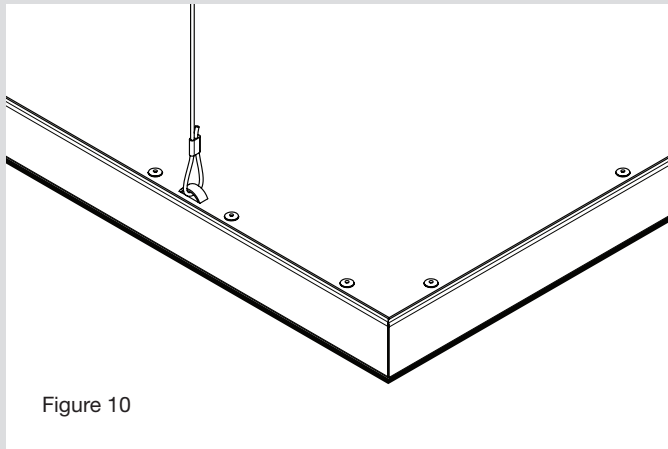


Figure 10

6. Procéder au câblage électrique selon la Figure 8.
7. Positionner le panneau à l'intérieur de son encastrément.

**INSTALLATION EN SURFACE OU ENCASTRÉ À UN PLAFOND DE GYPSE\***

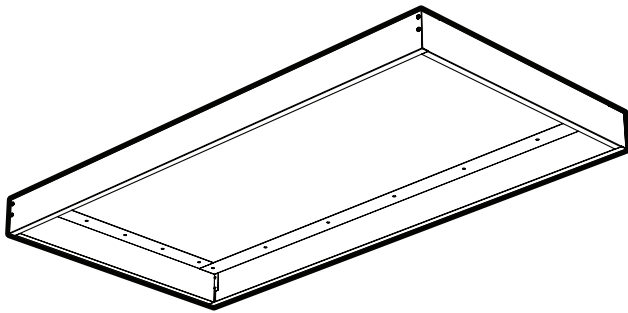


Figure 11 : Cadre d'installation en SURFACE à un plafond de gypse

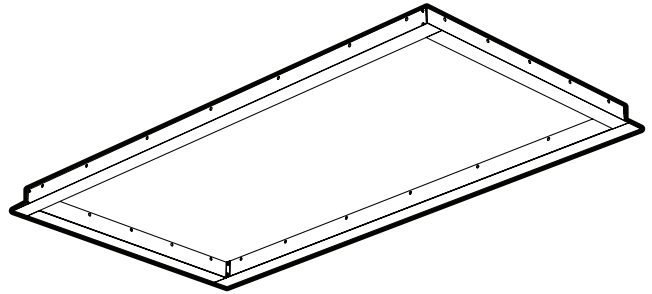


Figure 12: Cadre d'installation ENCASTRÉ à un plafond de gypse

1. Faire la sélection des modèles de cadrages requis.
2. Référez-vous aux instructions d'installation des cadres.
3. Procéder au câblage électrique selon la Figure 8.

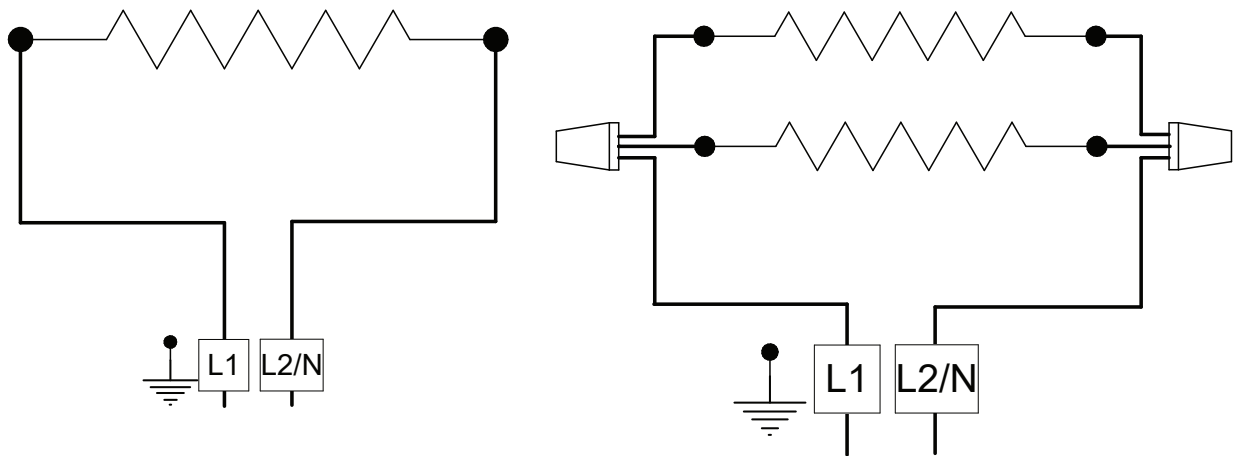


Figure 8 : À gauche, schéma de câblage des modèles 2424, 1448 et 1460. À droite, schéma de câblage du modèle 2448.

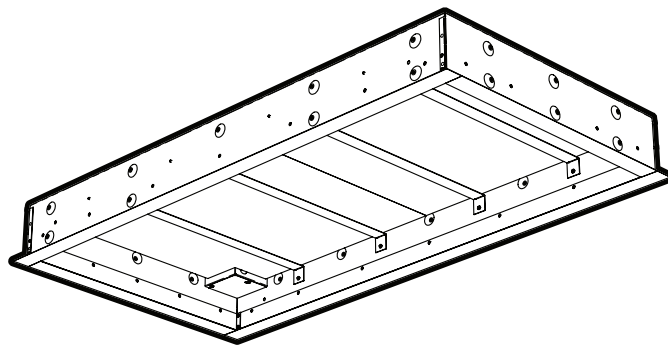


Figure 13 : Ensemble de boîtier et cadre d'installation ENCASTRÉ à un plafond de gypse

1. Faire la sélection des modèles de cadrage requis.
2. Se référer aux instructions d'installation des cadres SF.
3. Procéder au câblage électrique selon la Figure 8.

\*Option vendue séparément de l'appareil. Disponible chez les distributeurs.

## GARANTIE

Pour tout produit fabriqué par Ouellet (ORP), veuillez vous référer au site suivant : <http://www.ouellet.com>

Pour tout produit fabriqué par Stelpro (SRP), veuillez vous référer au site suivant : <https://www.stelpro.com/fr/politique-de-garantie/>

