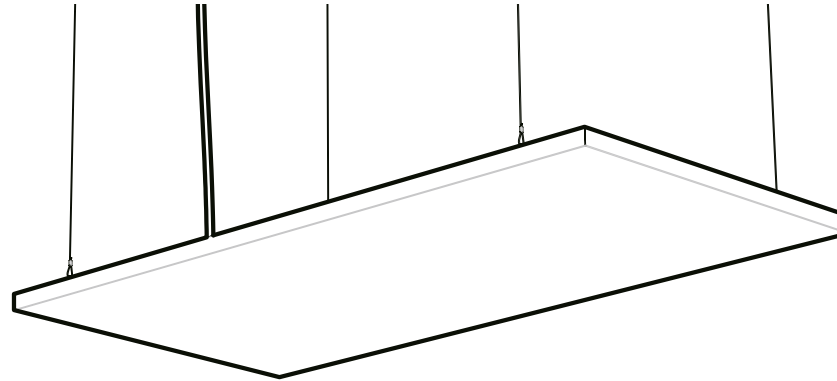


Série

**ORP**

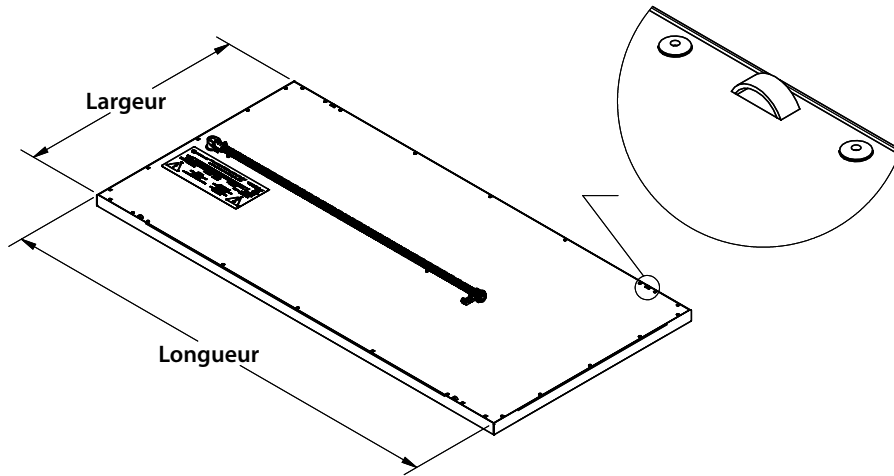
**Panneau radiant architectural**



## Caractéristiques

<b>Couleur</b>	Standard : blanc, noir
<b>Finition</b>	Peinture en poudre de polyester haute température
<b>Tension</b>	120V, 208V, 240V, 277V, 347V
<b>Construction</b>	Feuille réfléchissante utilisée pour adhérer aux éléments chauffants du panneau
	Isolation en laine minérale haute température, densité 2.5 PSF, 1 po (25.4mm) d'épaisseur
	Devant du panneau en acier peint de calibre 22. Couvercle du panneau en acier satiné de calibre 22
	Attache de suspension aux quatre coins du panneau (câble de suspension non inclus)
<b>Élément</b>	Fil chauffant monoconducteur avec isolation en fluoropolymère réparti uniformément sur le panneau
<b>Densité</b>	62.5 à 93.75W/pi <sup>2</sup> à la tension nominale
<b>Régulation</b>	Circuit de commande à tension de ligne pour thermostat, minuterie ou interrupteur (non inclus, doit être compatible avec le voltage et la puissance de l'appareil)
	<i>Ouellet recommande fortement l'utilisation d'un thermostat électronique mural pour un meilleur confort</i>
<b>Certification</b>	CSA STD C22.2 No.46. / UL 2021

<b>Installation</b>	Suspendu au plafond ou inséré à un plafond suspendu de type «T-Bar»
	Variété d'accessoires en option pour l'installation en surface avec un cadre SF à un plafond de gypse ou encastré avec un cadre RF. Aussi option RB pour boîtier d'encastrement dans un plafond non ventilé
	Dégagement minimum de 2 po (50.8 mm) au-dessus du panneau
	Hauteur minimale d'installation de 7 pi (2.13 m) du plancher
	Relocalisation possible
<b>Garantie</b>	1 an sur la peinture, 10 ans sur les éléments
<b>Application</b>	Édifice commercial, immeuble de bureau, hôpital, école, garderie, résidence privée



## Mesures du panneau

	ORPXXXX-2424		ORPXXXX-2448		ORPXXXX-1448		ORPXXXX-1460	
	mm	po	mm	po	mm	po	mm	po
<b>Largeur</b>	603.25	23 ¾	603.25	23 ¾	349.25	13 ¾	349.25	13 ¾
<b>Longueur</b>	603.25	23 ¾	1212.85	47 ¾	1212.85	47 ¾	1517.65	59 ¾

## Modèles - standards

### Panneau 23 ¾" × 23 ¾"

Watts	# Produit 120V	Qté	# Produit 208V	Qté	# Produit 240V	Qté	# Produit 277V	Qté	# Produit 347V	Qté	Poids	
											lb	kg
250	ORP0252-2424		ORP0258-2424		ORP0250-2424		ORP0277-2424		ORP0257-2424		15.5	7.03
310	ORP0312-2424		ORP0318-2424		ORP0310-2424		-		-		15.5	7.03
375	ORP0372-2424		ORP0378-2424		ORP0370-2424		ORP0377-2424		ORP0387-2424		15.5	7.03

### Panneau 23 ¾" × 47 ¾"

Watts	# Produit 120V	Qté	# Produit 208V	Qté	# Produit 240V	Qté	# Produit 277V	Qté	# Produit 347V	Qté	Poids	
											lb	kg
500	ORP0502-2448		ORP0508-2448		ORP0500-2448		ORP0577-2448		ORP0507-2448		25	11.34
620	ORP0622-2448		ORP0628-2448		ORP0620-2448						25	11.34
750	ORP0752-2448		ORP0758-2448		ORP0750-2448		ORP0777-2448		ORP0757-2448		25	11.34

Panneau 13 3/4" x 47 3/4"												
Watts	# Produit 120V	Qté	# Produit 208V	Qté	# Produit 240V	Qté	# Produit 277V	Qté	# Produit 347V	Qté	Poids	
											lb	kg
362	ORP0362-1448								ORP0367-1448		16.4	7.44
438			ORP0438-1448								16.4	7.44

Panneau 13 3/4" x 59 3/4"												
Watts	# Produit 120V	Qté	# Produit 208V	Qté	# Produit 240V	Qté	# Produit 277V	Qté	# Produit 347V	Qté	Poids	
											lb	kg
452	-		ORP0458-1460		-		-		-		20.5	9.3

## Modèles - pour environnement humide

Panneau 23 3/4" x 23 3/4"												
Watts	# Produit 120V	Qté	# Produit 208V	Qté	# Produit 240V	Qté	# Produit 277V	Qté	# Produit 347V	Qté	Poids	
											lb	kg
250	ORP0252-H-2424		ORP0258-H-2424		ORP0250-H-2424		ORP0277-H-2424		ORP0257-H-2424		15.5	7.03
310	ORP0312-H-2424		ORP0318-H-2424		ORP0310-H-2424		-		-		15.5	7.03
375	ORP0372-H-2424		ORP0378-H-2424		ORP0370-H-2424		ORP0377-H-2424		ORP0387-H-2424		15.5	7.03

Panneau 23 3/4" x 47 3/4"												
Watts	# Produit 120V	Qté	# Produit 208V	Qté	# Produit 240V	Qté	# Produit 277V	Qté	# Produit 347V	Qté	Poids	
											lb	kg
500	ORP0502-H-2448		ORP0508-H-2448		ORP0500-H-2448		ORP0577-H-2448		ORP0507-H-2448		25	11.34
620	ORP0622-H-2448		ORP0628-H-2448		ORP0620-H-2448		-		-		25	11.34
750	ORP0752-H-2448		ORP0758-H-2448		ORP0750-H-2448		ORP0777-H-2448		ORP0757-H-2448		25	11.34

Panneau 13 3/4" x 47 3/4"												
Watts	# Produit 120V	Qté	# Produit 208V	Qté	# Produit 240V	Qté	# Produit 277V	Qté	# Produit 347V	Qté	Poids	
											lb	kg
362	ORP0362-H-1448		-		-		-		ORP0367-H-1448		16.4	7.44
438	-		ORP0438-H-1448		-		-		-		16.4	7.44

Panneau 13 3/4" x 59 3/4"												
Watts	# Produit 120V	Qté	# Produit 208V	Qté	# Produit 240V	Qté	# Produit 277V	Qté	# Produit 347V	Qté	Poids	
											lb	kg
452	-		ORP0458-H-1460		-		-		-		20.5	9.3

<sup>1</sup> Allouer un délai maximal d'environ 4 semaine de production.  
Couleur standard blanc, noir

## Options

# Produit En trousse	Description	Qté
<b>ORP-RF1448</b>	Cadre pour installation encastrée dans un plafond de gypse, 14 x 48	
<b>ORP-RF1460</b>	Cadre pour installation encastrée dans un plafond de gypse, 14 x 60	
<b>ORP-RF2424</b>	Cadre pour installation encastrée dans un plafond de gypse, 24 x 24	
<b>ORP-RF2448</b>	Cadre pour installation encastrée dans un plafond de gypse, 24 x 48	
<b>ORP-SF1448</b>	Cadre pour installation en surface sur un plafond de gypse, 14 x 48	
<b>ORP-SF1460</b>	Cadre pour installation en surface sur un plafond de gypse, 14 x 60	
<b>ORP-SF2424</b>	Cadre pour installation en surface sur un plafond de gypse, 24 x 24	
<b>ORP-SF2448</b>	Cadre pour installation en surface sur un plafond de gypse, 24 x 48	
<b>ORP-RB1448</b>	Boîtier d'encastrement dans un plafond non ventilé, 14 x 48	
<b>ORP-RB1460</b>	Boîtier d'encastrement dans un plafond non ventilé, 14 x 60	
<b>ORP-RB2424</b>	Boîtier d'encastrement dans un plafond non ventilé, 24 x 24	
<b>ORP-RB2448</b>	Boîtier d'encastrement dans un plafond non ventilé, 24 x 48	

Ajouter BL pour blanc ou NM pour noir à la fin du numéro de code.

Régulation - Voir la section Relais du catalogue Ouellet

## Autres

Type	Quantité	Modèle et description Informations complémentaires	Volts	Phase	Watts	Longueur mm/po	Informations Couleur/installation

**Les spécifications peuvent changer sans préavis**

## Coordonnées

<b>Projet:</b>		<b>Approbation / Information</b>
<b>Ingénieur-conseil:</b>		
<b>Entrepreneur électricien:</b>		
<b>Distributeur:</b>		
<b>Date:</b>		
<b>Référence Ouellet:</b>		
<b>Commentaires:</b>		