

EX SERIES
Caliber™

OUE-XET1-1-N-A

**Thermostat électronique mural
antidéflamant (bas voltage)**

Classe I, Division 1 & 2, Groupes B, C & D
Classe II, Division 1, Groupes E, F & G
Classe II, Division 2, Groupes F & G; Classe III; T6

Classe I, Zone 1, Ex db, Groupes IIA, IIB+H₂, T6, Gb
Classe I, Zone 2, Ex dc, Groupes IIA, IIB+H₂, T6, Gc
Classe I, Zone 1, AEx db, Groupes IIA, IIB+H₂, T6, Gb
Classe I, Zone 2, AEx dc, Groupes IIA, IIB+H₂, T6, Gc
Classe II, Zone 21, Ex tb, Groupes IIIA, IIIB & IIIC, T85°C, Db
Classe II, Zone 22, Ex tc, Groupes IIIA, IIIB & IIIC, T85°C, Dc
Classe II, Zone 21, AEx tb, Groupes IIIA, IIIB & IIIC, T85°C, Db
Classe II, Zone 22, AEx tc, Groupes IIIA, IIIB & IIIC, T85°C, Dc

-50°C ≤ T amb ≤ +40°C, IP66, Type 4

www.ouellet.com

Pour le contrôle de température des emplacements dangereux, faites confiance au thermostat antidéflagrant électronique de la série ExCaliber™ pour sa robustesse, sa précision et sa fiabilité.

Les caractéristiques et avantages comprennent :

- Couvercle boulonné amovible offrant un accès instantané pour l'installation et l'entretien.
- Vis de verrouillage du cadran empêchant les réglages indésirables.
- Boîtier en aluminium et acier inoxydable (304) sans cuivre ou laiton exposé permettant les applications dans les environnements contenant du H2S.
- Classification IP66 / Type 4 pour la protection contre l'humidité et la poussière.
- Sans CFC et sans mercure, aucun nivellement requis.
- Commutation sans contact sec et sans usure.
- Sonde de température, avec écran protecteur, à action rapide et précise n'étant pas affectée par l'altitude.
- Design complètement scellé idéal pour les environnements poussiéreux.
- Conception résistant aux vibrations empêchant la dérive du point de consigne.
- Deux ouvertures de 3/4 "NPT" facilitant le câblage en chantier (inclut un bouchon d'obturation de 3/4").
- Test d'impact réalisé par une tierce partie assurant une durabilité garantie.
- Non sensible à l'orientation permettant un montage dans toutes les positions.
- Conception très compacte permettant un accès facile dans les espaces restreints.
- Conformité aux normes CEM empêchant tout déclenchement intempestif.

Applications :

Aérothermes et convecteurs

Méthodes de protection :

Antidéflagrant :	CSA 22.2 No. 30 UL 1203 CSA/UL 60079-1
Inflammation de poussières :	CSA 22.2 No. 25 UL 1203 CSA/UL 60079-31
Indice de protection :	IEC 60529 CSA 22.2 No. 94 UL 50

Spécifications :

(pour les applications de chauffage seulement)

Plage de réglage de température : 5°C à 25°C (40°F à 80°F)

Écart de température

(facteur d'hystérésis) :

+/- 1°C (1.8°F) du point de consigne

Limite de fonctionnement :

-50°C (58°F) ≤ T amb ≤ +40°C (104°F)

Température d'entreposage :

-50°C à +60°C (-58°F à +140°F)

Commutation :

Électronique

Entrées de câbles :

Deux 3/4" NPT (incluant un bouchon d'obturation 3/4")

Indice de protection :

IP66/Type 4

Poids net :

1.4 kg (3.2 lb)

Poids à l'expédition :

1.5 kg (3.4 lb)

Dimensions à l'expédition :

12.7 cm x 12.7 cm x 17.8 cm (5" x 5" x 7")



Vis de blocage



Caractéristiques électriques :

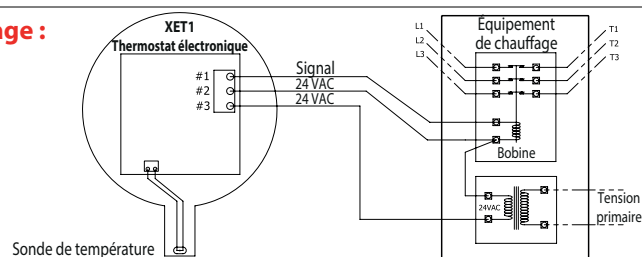
24 VCA, 1 AMP en continu, 50/60 Hz

« Pilot Duty » : 24 VA @ 24 VCA (Courant d'appel de 120 VA « in rush »)

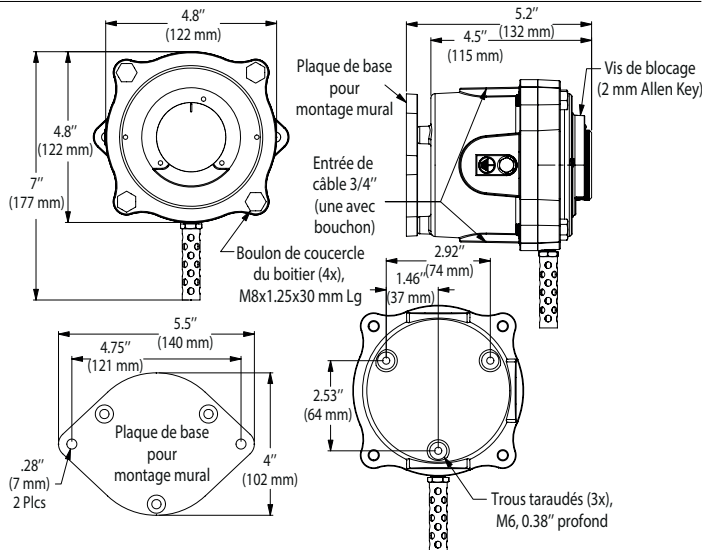
Modèle : XET1-1-N-A

Diagramme de câblage :

24VCA est requis



Dimensions :



Garantie limitée de 36 mois

Ouellet Canada inc. garantit le thermostat électronique antidéflagrant ExCaliber™ contre tout défaut de fabrication dans des conditions normales d'utilisation pendant une période de trente-six (36) mois à compter de la date d'achat et selon les termes suivants:

1. Le thermostat ne doit pas être modifié de quelque manière que ce soit.
2. Le thermostat doit être entreposé, installé et utilisé uniquement conformément au manuel du propriétaire et aux informations de sa plaque signalétique.
3. Le thermostat peut être retourné à notre usine pour réparation ou remplacement (à notre discrétion), frais de transport prépayés.
4. La contamination par la saleté, par la poussière, etc. ou par la corrosion ne sera pas considérée comme un défaut.
5. Cette garantie est limitée à l'équipement actuel impliqué et, en aucun cas, ne doit inclure les coûts d'installation ou de retrait, ni les dommages ou pertes consécutives.

Ouellet Canada inc. se réserve le droit de modifier l'information sur cette fiche ou ses produits en tout temps et sans préavis.



180, 3^e Avenue
L'Islet (Québec)
GOR 2C0 CANADA

Téléphone : 1 800 463-7043
Télécopieur : 1 800 662-7801
www.ouellet.com

