

# RT850 - Notice de montage

## Relais électronique à triac pour chauffage électrique

RT850

### Application

Le relais pour chauffage électrique RT850 a été conçu pour une régulation d'une charge résistive à partir d'un signal de commande 24 VCA ou d'un signal de commande entre 4 et 32 VCC.

Grâce à sa conception unique en matière de pont thermique, le RT850 offre une dissipation efficace de la chaleur. Un témoin lumineux procure une confirmation visuelle de bon fonctionnement du relais.

Le relais à triac procure une commutation rapide; lorsque ce dernier est combiné à un thermostat à cycles courts (15 secondes), il en résulte une diminution de la bande morte de température.

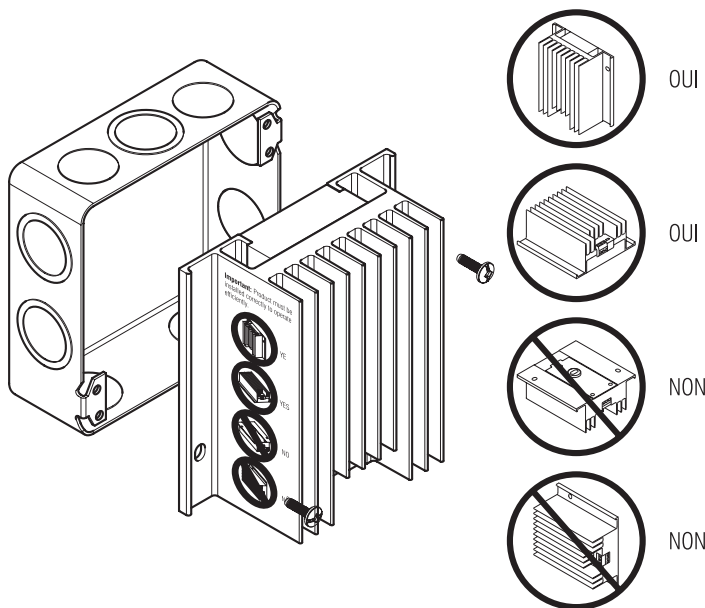
Le RT850 est compatible avec les thermostats 3 fils (R,C,W) ainsi qu'avec les thermostats 2 fils de type mécanique et les thermostats fonctionnant avec batteries.

### Installation

Le relais RT850 doit être installé dans un endroit où la température ambiante se situe entre -20°C et 60°C (-4° et 140°F).

Le relais RT850 doit être installé sur une boîte électrique de 4 x 4 po. tel qu'affiché ci-bas.

**Attention :** Le relais doit être installé de sorte que les ailettes de dissipation de la chaleur soient positionnées verticalement ou dirigées vers le haut. Vous devez prévoir un espace suffisant au-dessus des ailettes de sorte que l'air chaud puisse être évacué efficacement. L'ignorance de ces directives peut conduire à une mauvaise opération du relais. Référez-vous aux diagrammes ci-bas pour les directives d'installation.

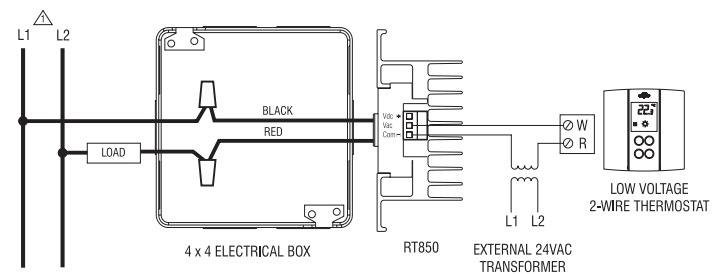


- ▶ Tout le câblage doit être conforme aux codes et aux règlements nationaux et locaux en matière d'électricité.
- ▶ Coupez l'alimentation avant de procéder à l'installation afin d'éviter les risques de choc électrique.
- ▶ L'installation doit être effectuée par un électricien.

- 1 Raccorder les fils selon les schémas typiques de raccordement illustrés ci-dessous (figures 1 et 2).
- 2 Utiliser les trous de montage pour fixer le relais sur le dessus de la boîte électrique 4 x 4 po.
- 3 Une fois l'installation terminée, ré-alimenter et vérifier l'installation.
- 4 Hausser la consigne du thermostat afin d'enclencher le relais (le témoin lumineux devrait s'allumer).
- 5 Une fois la validation terminée, définir la consigne pour une opération normale.

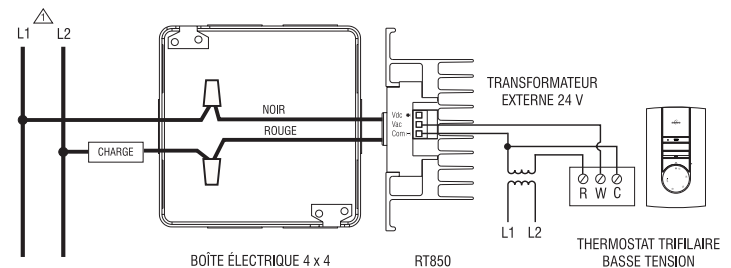
### Raccordements typiques

**Attention :** Dans les diagrammes ci-bas, le relais est positionné de façon incorrecte pour un aperçu des raccordements au bornier de connexion. Référez-vous aux directives d'installation ci-contre pour plus de détails.



1 Le circuit d'alimentation doit disposer d'un dispositif de coupure et d'une protection contre les surcharges.

Figure 1 : Connexion typique du relais à un thermostat bifilaire de basse tension et d'un transformateur externe 24 V



1 Le circuit d'alimentation doit disposer d'un dispositif de coupure et d'une protection contre les surcharges.

Figure 2 : Connexion typique du relais à un thermostat trifilaire de basse tension et d'un transformateur externe 24 V

# Spécifications techniques

Assurez-vous que l'installation est conforme aux spécifications du relais.

Tension (VCA)	100 à 347
Charge résistive (A)	23
Signal de commande (nominal)	CA : 24 V / 32 mA CC : 4 à 32 V / 10 mA
Seuil maximal d'inopération	5 VCA 2 VCC

Température d'opération : -20°C à 60°C (-4°F à 140°F)

Température d'entreposage : -40°C à 80°C (-40°F à 175°F)

Conditions d'humidité : 0 à 95 % sans condensation

Masse nette : 15,3 oz. (434 g)

Calibre des fils : 12 AWG

Homologation : 

# Assistance technique

Pour toutes questions sur l'installation du relais RT850, veuillez communiquer avec notre service d'assistance technique au :

Tél. : Montréal : (450) 358-4600

Canada / É.U. : 1-800-831-AUBE (2823)

Fax : (450) 358-4650

Courriel : [service@aubetech.com](mailto:service@aubetech.com)

du lundi au vendredi entre 8h30 et 17h00 heure de l'Est.

Pour de plus amples informations sur nos produits, visitez-nous au :

[www.aubetech.com](http://www.aubetech.com)

# Garantie

GARANTIE LIMITÉE D'UN (1) AN DE AUBE TECHNOLOGIES

Ce produit est garanti contre les vices de fabrication pendant une période d'un (1) an suivant la date initiale d'achat dans un magasin autorisé. Durant cette période, AUBE Technologies Inc. s'engage à réparer ou à remplacer, à son choix et sans frais, tout produit défectueux ayant été utilisé dans des conditions normales. La garantie ne prévoit pas le remboursement des frais de transport et ne s'applique pas à un produit qui aurait été mal installé, mal utilisé ou accidentellement endommagé. Cette garantie annule ou remplace toute autre garantie expresse ou tacite de la compagnie ainsi que tout autre engagement que la compagnie aurait pu prendre. En aucun cas AUBE Technologies Inc. n'est lié à des dommages consécutifs ou fortuits résultant de l'installation de ce produit. Le produit défectueux ainsi que la facture originale doivent être retournés au lieu d'achat ou expédiés par la poste, port payé et assuré, à l'adresse suivante :

Aube Technologies Inc.

705 Montrichard

Saint-Jean-sur-Richelieu (Québec) Canada J2X 5K8

# Dimensions du RT850

