

INSTRUCTIONS - Trousse de réparation des câbles chauffants - KIT-SP1

Avertissements et mises en garde



Risques de choc électrique et d'incendie



Pour assurer une installation en toute sécurité et le bon fonctionnement du système, veuillez lire le manuel d'installation en entier et le conserver.

- L'installation doit satisfaire aux exigences des codes ci-dessous, là où ils s'appliquent :
 - Code canadien de l'électricité (CSA C22.1 Partie 1 et C22.2 no. 130);
 - National Electrical Code (NFPA 70);
 - Tout autre code local et/ou national.
- L'installation de ce produit doit être faite par une personne qualifiée, là où la loi l'exige.
- L'alimentation électrique doit être mise hors tension avant toute manipulation du câble chauffant afin d'éviter tout risque de choc.
- Toujours suivre les instructions d'opération du fabricant des outils utilisés.
- Lorsque vous utilisez un pistolet à air chaud, gardez toujours la pointe en mouvement pour éviter la surchauffe des tubes thermo-rétractables et endommager les composants. Les composants autres que les tubes thermo-rétractables ne doivent jamais être chauffés. Les vapeurs créées lors du chauffage des tubes thermo-rétractables peuvent causer des irritations; prendre les bonnes mesures de protection et bien ventiler la pièce.
- Cette trousse de réparation et ces directives d'installation sont fournies pour aider à réparer un câble chauffant endommagé. Il n'y a aucune garantie du bon fonctionnement du système à la suite de la réparation.
- Il est fortement recommandé qu'un installateur de revêtement de sol expérimenté enlève le revêtement de sol et son adhésif.
Important : Faire très attention lorsque cette opération sera faite pour ne pas endommager les câbles chauffants.
- N'utilisez pas cette trousse de réparation pour faire la jonction de différents câbles ensemble. La trousse est uniquement destinée à effectuer une réparation sur un câble chauffant seulement.
- La réparation du câble chauffant est une procédure spécialisée.
- Seul le personnel qualifié et ayant complété la formation en ligne (section OUTILS), possédant les compétences nécessaires, est habilité à réparer des câbles chauffants.
- **La réparation ne doit pas réduire de plus de 3% la longueur originale du câble chauffant ou de 3% de la résistance originale à l'installation. Si c'est le cas, le câble chauffant est hors d'usage et doit être remplacé.**

Deux méthodes de réparation sont possibles

Choisissez la méthode la mieux adaptée à l'installation.

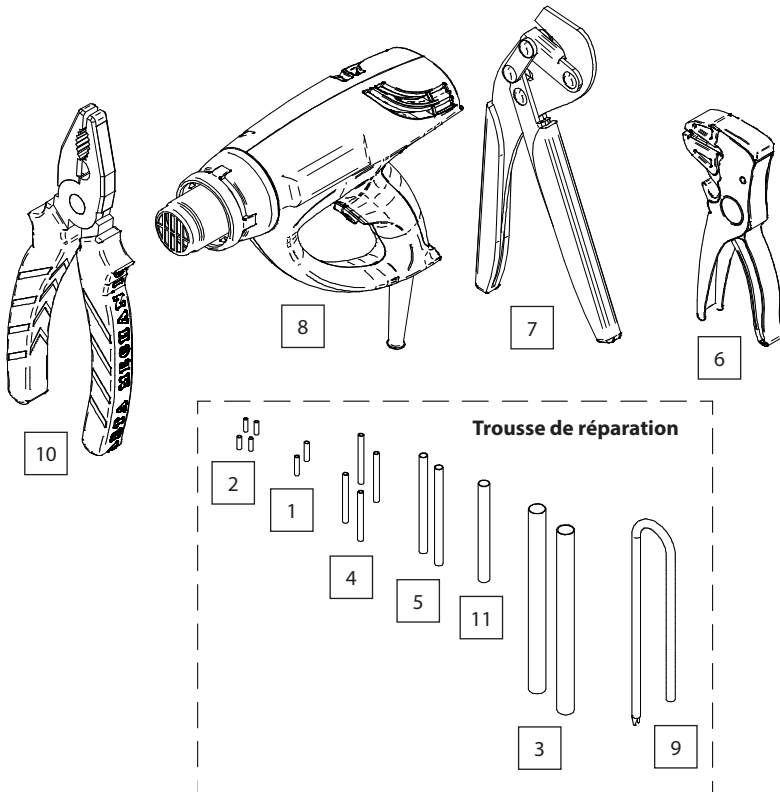
Méthode ajout d'une section de câble froid :

Cette méthode est utilisée lorsque le câble est endommagé sur une plus longue distance et que l'option du joint directe n'est pas possible. Il en résulte également une section de câble qui n'aura pas de chauffage.

Méthode directe :

Cette méthode est utilisée lorsque le câble n'est endommagé que sur une courte distance et qu'il est possible de joindre les deux parties du même câble chauffant. Cela donne également la meilleure uniformité de chauffage.

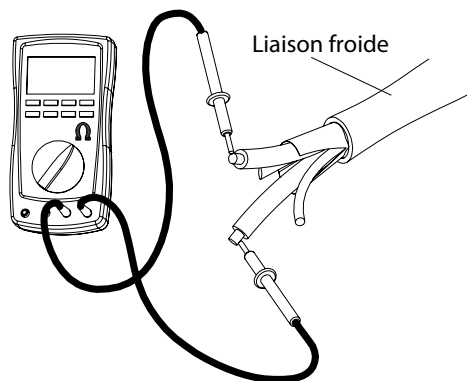
Matériel et outils nécessaires :



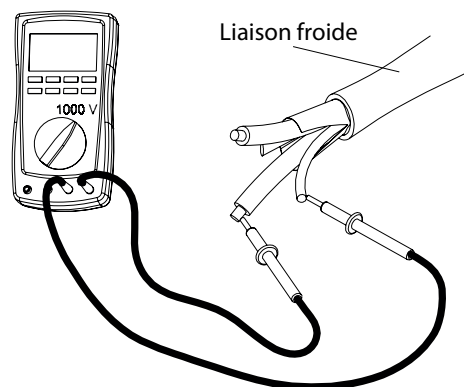
No	Description	Quantité
1	Bague de serrage 3.3 x 15 mm	2
2	Bague de serrage 3 x 10 mm	4
3	Tube thermo-rétractable 12 x 150 mm	2
4	Tube thermo-rétractable 4 x 40 mm	4
5	Tube thermo-rétractable 6 x 80 mm	2
6	Pince à dénuder	1
7	Pince à sertir	1
8	Pistolet à air chaud	1
9	Section de câble froid	1
10	Pince électricien	1
11	Tube thermo-rétractable 8 x 80 mm	1

Outils de vérification requis :

Multimètre



Multimètre d'isolement de type « Megger »





Risques de choc électrique et d'incendie

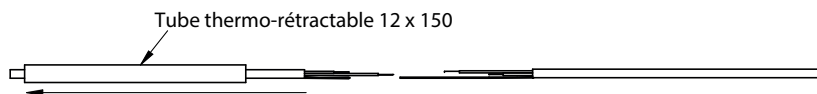


1. Assurez-vous que l'alimentation est coupée!

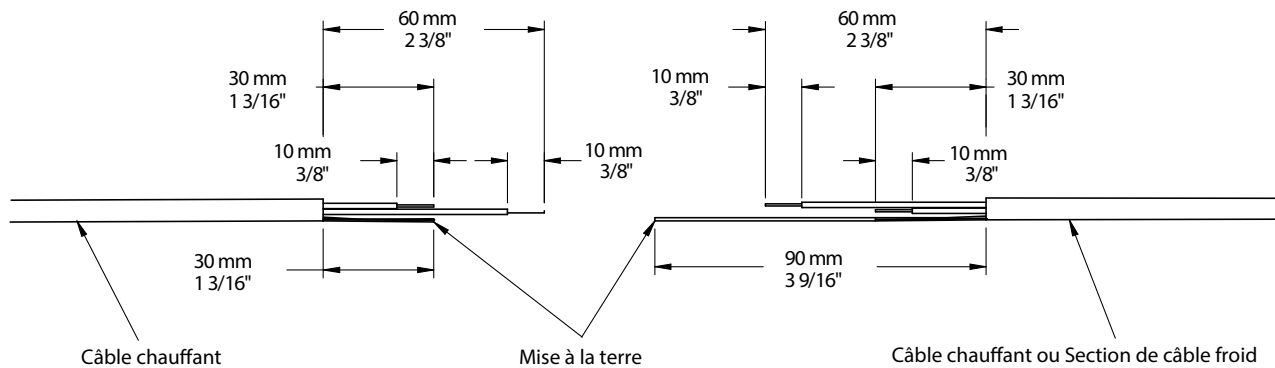
- 1.1 Avant de commencer la réparation, le bris doit être localisé.
- 1.2 Par la suite le câble chauffant doit être accessible.
Par exemple : le câble doit être exempt de tout ciment, recouvrement de sol ou d'adhésif.
L'espace dégagé doit être suffisamment grand pour permettre la réparation selon l'instruction.

2. Procédure pour la réparation - Méthode ajout d'une section de câble froid.

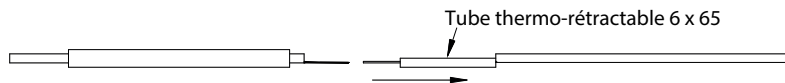
- 2.1 Couper la section endommagée et enfiler le tube thermo-rétractable de 12 mm x 150 mm (1/2" x 6") dans un des câbles chauffants.



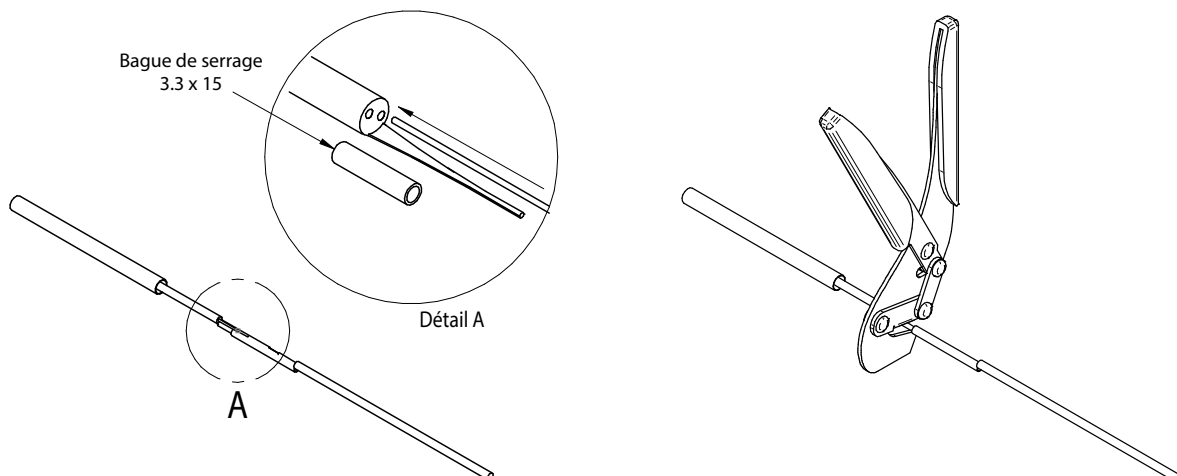
- 2.2 Dénuder les fils.



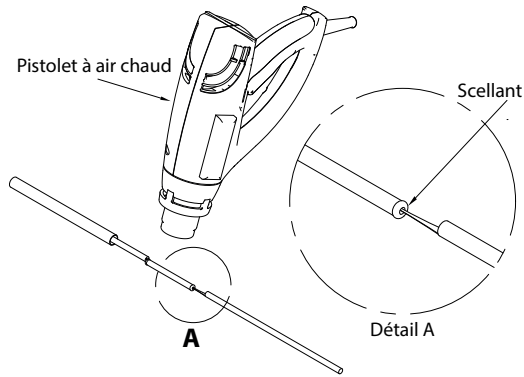
- 2.3 Couper le tube thermo-rétractable de 6 x 80 à 65 mm (2 1/2") de long et l'enfiler dans la mise à la terre coupée plus tôt à 90 mm (3 9/16").



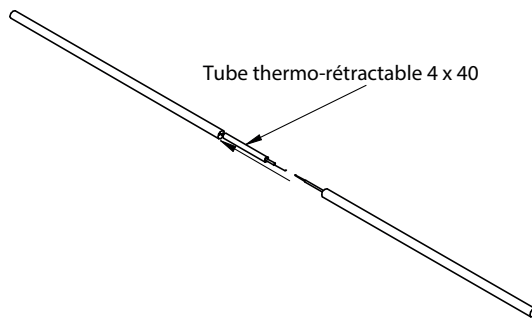
- 2.4 Insérer la bague de serrage de 3.3 x 15 dans la mise à la terre de 30 mm (1 3/16") et ensuite enfiler la mise à la terre de 90 mm (3 9/16") dans la bague de serrage jusqu'à ce que les 2 fils soient superposés de 30 mm (1 3/16") et ensuite serrer la bague de serrage pour s'assurer que la connexion mécanique soit solide.



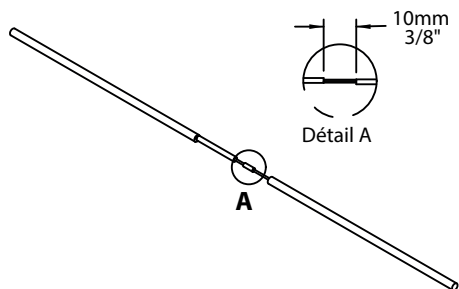
- 2.5 Insérer le tube thermo-rétractable de 6 x 65 mm (2 1/2") par-dessus la connexion pour qu'il soit complètement par-dessus la section de mise à la terre de 30 mm (1 3/16"). Par la suite, chauffer le tube sur toute sa longueur avec un pistolet à air chaud (ne pas le surchauffer), s'assurer que le tube est bien rétréci et que du scellant déborde de chaque côté.



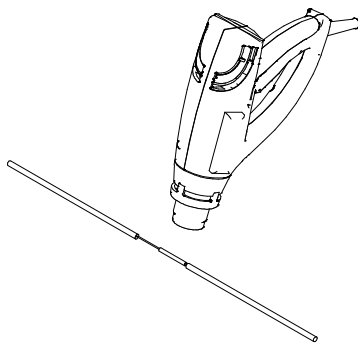
- 2.6 Enfiler le tube thermo-rétractable de 4 x 40 dans un des fils coupés à 60 mm (2 3/8").



- 2.7 Insérer la bague de serrage de 3 x 10 dans le fil de 30 mm (1 3/16") et ensuite enfiler le fil de 60 mm (2 3/8") dans la bague de serrage jusqu'à ce que les 2 fils soient superposés de 10 mm (3/8") et ensuite serrer la bague de serrage pour s'assurer que la connexion mécanique soit solide.

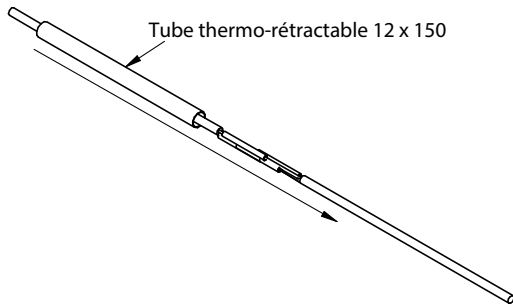


- 2.8 Insérer le tube thermo-rétractable de 4 x 40 par-dessus la connexion et s'assurer qu'il soit centré par rapport à la connexion mécanique. Par la suite chauffer le tube sur toute sa longueur avec un pistolet à air chaud (ne pas le surchauffer), s'assurer que le tube est bien rétréci et que du scellant déborde de chaque côté.

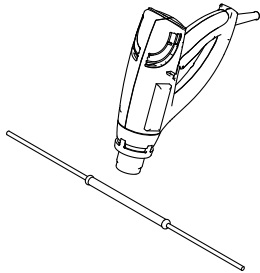


- 2.9 Refaire les étapes 2.6 à 2.8 pour l'autre fil de 30 mm (1 3/16").

3. Lorsque les 3 assemblages sont terminés, insérer le tube 12 x 150 par-dessus les connexions et bien le centrer par rapport aux 2 câbles chauffants.



3.1 Chauffer le tube thermo-rétractable sur toute sa longueur avec un pistolet à air chaud (ne pas le surchauffer), s'assurer que le tube est bien rétréci et que du scellant déborde de chaque côté.



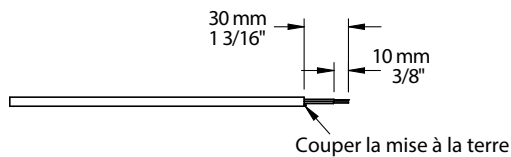
3.2 Refaire les mêmes étapes 2.3 à 3.1 pour la connexion de l'autre extrémité de la section de câble froid.

4. Procédure pour la réparation - Méthode directe.

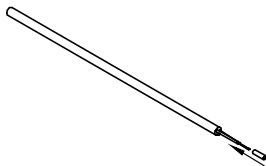
4.1 Refaire les étapes 2 à 3.1 en utilisant les 2 parties de câbles chauffants existantes à réparer.

5. Réparation de fin de ligne.

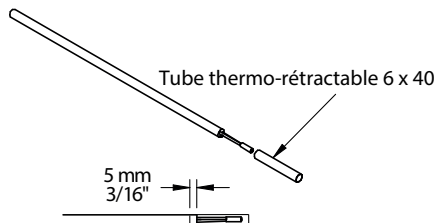
5.1 Dénuder les 2 fils.



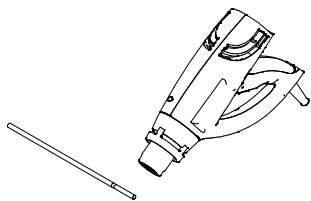
5.2 Insérer la bague de serrage 3 x 10 dans les fils dénudés et ensuite serrer la bague de serrage pour s'assurer que la connexion mécanique soit solide (les fils peuvent être torsadés).



5.3 Couper le tube thermo-rétractable de 6 x 80 à 40 mm (1 9/16") de long et l'enfiler par-dessus les 2 fils et le superposé de 5 mm (3/16") par-dessus l'isolant extérieur du câble chauffant.



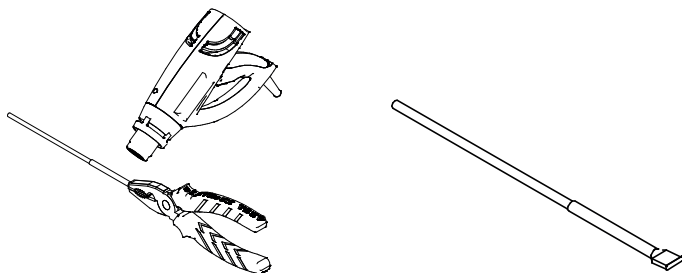
5.4 Chauffer le tube thermo-rétractable sur toute sa longueur avec un pistolet à air chaud (ne pas le surchauffer), s'assurer que le tube est bien rétréci et que du scellant déborde de chaque côté.



5.5 Enfiler le tube thermo-rétractable de 8 x 80 par-dessus le tube thermo-rétractable de 6 x 40 et le superposer de 20 mm.



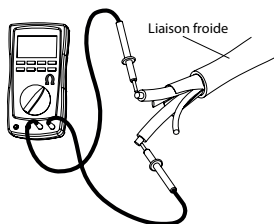
5.6 Chauffer le tube thermo-rétractable sur toute sa longueur avec un pistolet à air chaud (ne pas le surchauffer) et pendant que le tube est encore chaud, écraser doucement l'extrémité du tube sur 7 mm (5/16") à l'aide de pinces d'électricien jusqu'à ce que le tube thermo-rétractable soit froid. Le tube doit demeurer visiblement scellé au moment de retirer les pinces. Si le tube ne demeure pas scellé, répéter cette étape.



6. Test de la réparation.

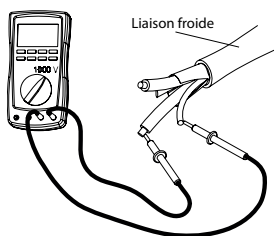
6.1 Faire un test de résistance à l'aide d'un multimètre calibré seulement.

- Mesurer la résistance à l'extrémité libre de la liaison froide, entre les deux conducteurs de puissance.
- Prendre en note le résultat.



6.2 Vérifier l'intégrité du câble chauffant en comparant la valeur mesurée à la valeur inscrite sur l'étiquette située sur la liaison froide. « Si la valeur lue est en deçà de 3% de la valeur inscrite sur l'étiquette d'installation le câble devra être révisé ou remplacé par un nouveau câble chauffant. »

- Faire un test de type « Megger » pour vérifier la résistance d'isolement de la réparation à 1000 Volts DC.
- Si le résultat est inférieur à 50 Mohms soit la réparation est défectueuse ou il y a une autre déféctuosité dans le système.



7. Registre des réparations.

7.1 Lorsque la réparation est complétée avec succès, inscrire sur l'étiquette (jointe dans la trousse) les informations requises.

VEUILLEZ APOSER CETTE ÉTIQUETTE À CÔTÉ DE L'ÉTIQUETTE SIGNALÉTIQUE OU SUR LE PANNEAU DE DISTRIBUTION / PLEASE PLACE THIS LABEL NEXT TO THE RATING LABEL OR ON THE DISTRIBUTION PANEL	EMPLACEMENT / LOCATION	
	NUMÉRO DE MODÈLE DU CÂBLE / CABLE MODEL NUMBER	
	RÉSISTANCE / RESISTANCE (OHMS)	
	AMPÉRAGE / AMPERAGE (AMPS)	
	NOUVELLE LONGUEUR DU CÂBLE / NEW CABLE LENGTH	
	DATE DE LA RÉPARATION / DATE OF REPAIR	
	NOM DU TECHNICIEN / TECHNICIAN NAME	
COMPAGNIE / COMPANY		

7.2 Veuillez apposer cette étiquette à côté de l'étiquette signalétique ou sur le panneau de distribution de la section qui a été réparée.

7.3 Il est nécessaire pour le propriétaire d'avoir un registre des réparations dans le cas de réparations futures.

7.4 Dans la trousse de réparation il y a 2 étiquettes, si la première n'a pas été apposée sur le panneau de distribution, il est de la responsabilité du propriétaire soit d'avoir son propre registre ou d'appliquer la 2e étiquette avec ses informations sur le panneau de distribution du câble chauffant qui a été réparé.

7.5 Après la réparation refaire le revêtement de sol en respectant l'instruction d'installation du câble chauffant.