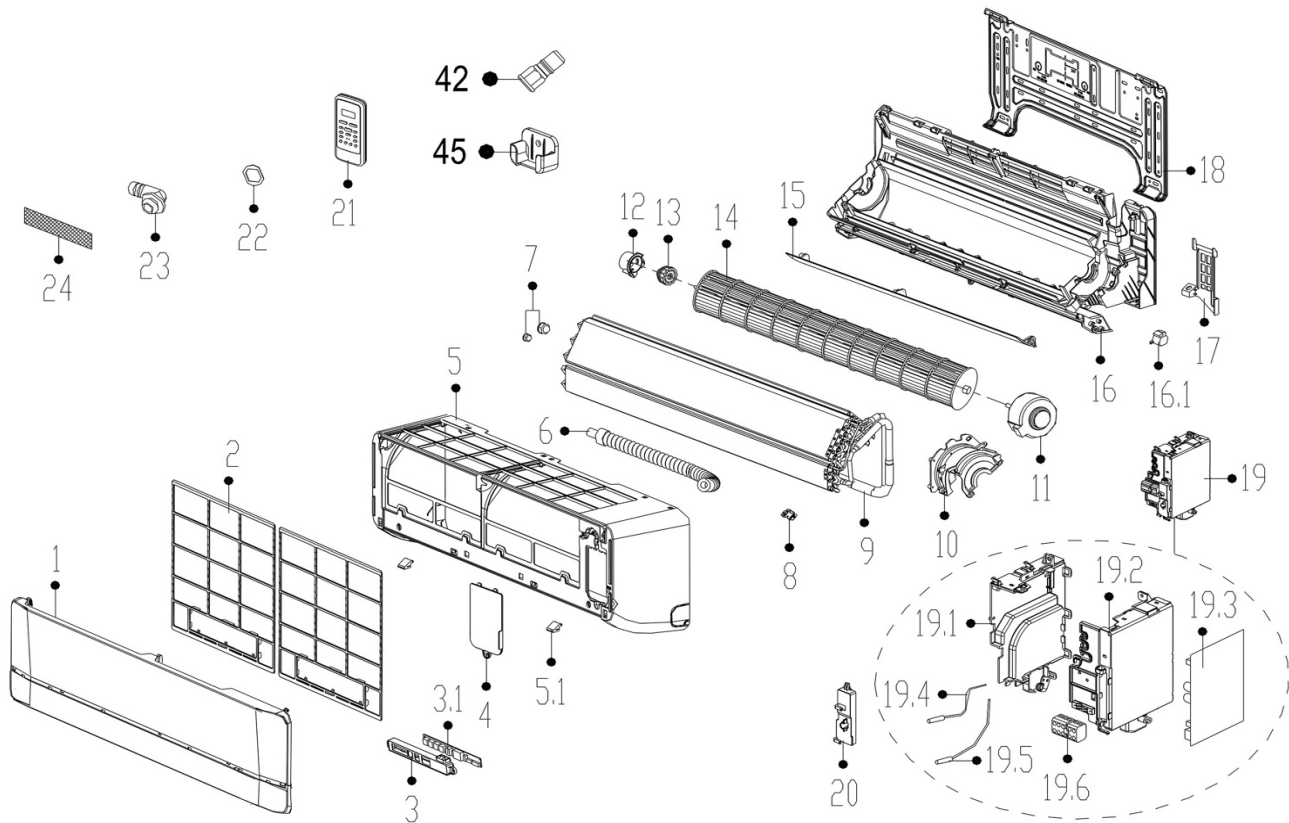


Capella26

8120-I

Thermopompe simple zone sans conduit de ventilation
Ductless Single Zone Heat Pump



# Dessin Drawing #	# Pièce Part #	Description française French Description	Description anglaise English Description	Quantité Quantity
1	OTP-12122000A82428	Assemblage panneau	Panel assembly	1
2	OTP-12100204000466	Filtre à air	Air filter	2
3	OTP-17222000A49529	Sous-ensemble boîtier d'affichage	Display box subassembly	1
3.1	OTP-17122000A30788	Sous-ensemble carte d'affichage	Display board subassembly	1
4	OTP-12122000006694	Couvert des équipements électriques	Cover of electrical equipment	1
5	OTP-12122000A50699	Assemblage du cadre du panneau	Panel frame assembly	1
5.1	OTP-12122000006272	Bouchon à vis	Screw Cap	2
6	OTP-12100501000032	Tuyau de drainage	Drain hose	1
7	OTP-15500406000012	Écrou en cuivre 1/2"	Copper nut 1/2"	1
7	OTP-15500406000016	Écrou en cuivre 1/4"	Copper nut 1/4"	1
8	OTP-12122000024323	Collier de serrage pour sonde de température	Fixed clamp of temperature sensor	1
9	OTP-15822000008184	Assemblage évaporateur	Evaporator assembly	1
10	OTP-12122000019981	Couvercle du moteur du ventilateur	Fan motor cover	1
11	OTP-11002015000051	Moteur DC sans balais	Brushless DC Motor	1
12	OTP-12122000000350	Support de roulement	Bearing holder	1
13	OTP-12622000000131	Roulement composantes	Bearing components	1
14	OTP-12100102000074	Ventilateur à courant transversal	Cross flow fan	1
15	OTP-12122000A54652	Assemblage volet horizontal	Horizontal louver assembly	1
16	OTP-12122000028003	Assemblage du châssis	Chassis assembly	1

Capella26

8120-I

Thermopompe simple zone sans conduit de ventilation
Ductless Single Zone Heat Pump

16.1	OTP-11002010000143	Moteur pas-à-pas	Stepper motor	1
17	OTP-12122000000455	Collier de serrage pour conduit	pipe clamp board	1
18	OTP-12222000000031	Plaque d'installation	Installation plate	1
19	OTP-17222000033796	Sous-ensemble boîtier de commande électronique	Electronic control box subassembly	1
19.1	OTP-12122000004639	Couvert gauche du boîtier de commande électronique	Left cover of electronic control box	1
19.2	OTP-12122000004632	Couvert droit du boîtier de commande électronique	Right cover of electronic control box	1
19.3	OTP-17122000044844	Sous-ensemble carte de contrôle principale	Main control board subassembly	1
19.4	OTP-11201007003424	Sonde de température ambiante	Room Temperature Sensor	1
19.5	OTP-11201007003447	Conduit pour sonde de température	Pipe Temperature Sensor	1
19.6	OTP-17400401A00046	Joint de fil	Wire joint	1
20	OTP-12122000005020	Couvert du boîtier de commande électronique	Cover of electronic control box	1
21	OTP-17317000A60366	Télécommande	Remote controller	1
22	OTP-12600701000039	Bague d'étanchéité	seal ring	1
23	OTP-12100509000061	Tuyau de drainage	Drain hose	1
24	OTP-12100206000056	Filtre de rafraîchissement d'air	Air freshening filter	2
42	OTP-15500209000001	Clapet anti-retour	Check valve	1
45	OTP-12122000027147	Support de la télécommande	Bracket of remote Controller	1

Pièces non tenues en inventaire. Commandes spéciales seulement.
Parts not kept in stock. Special orders only.