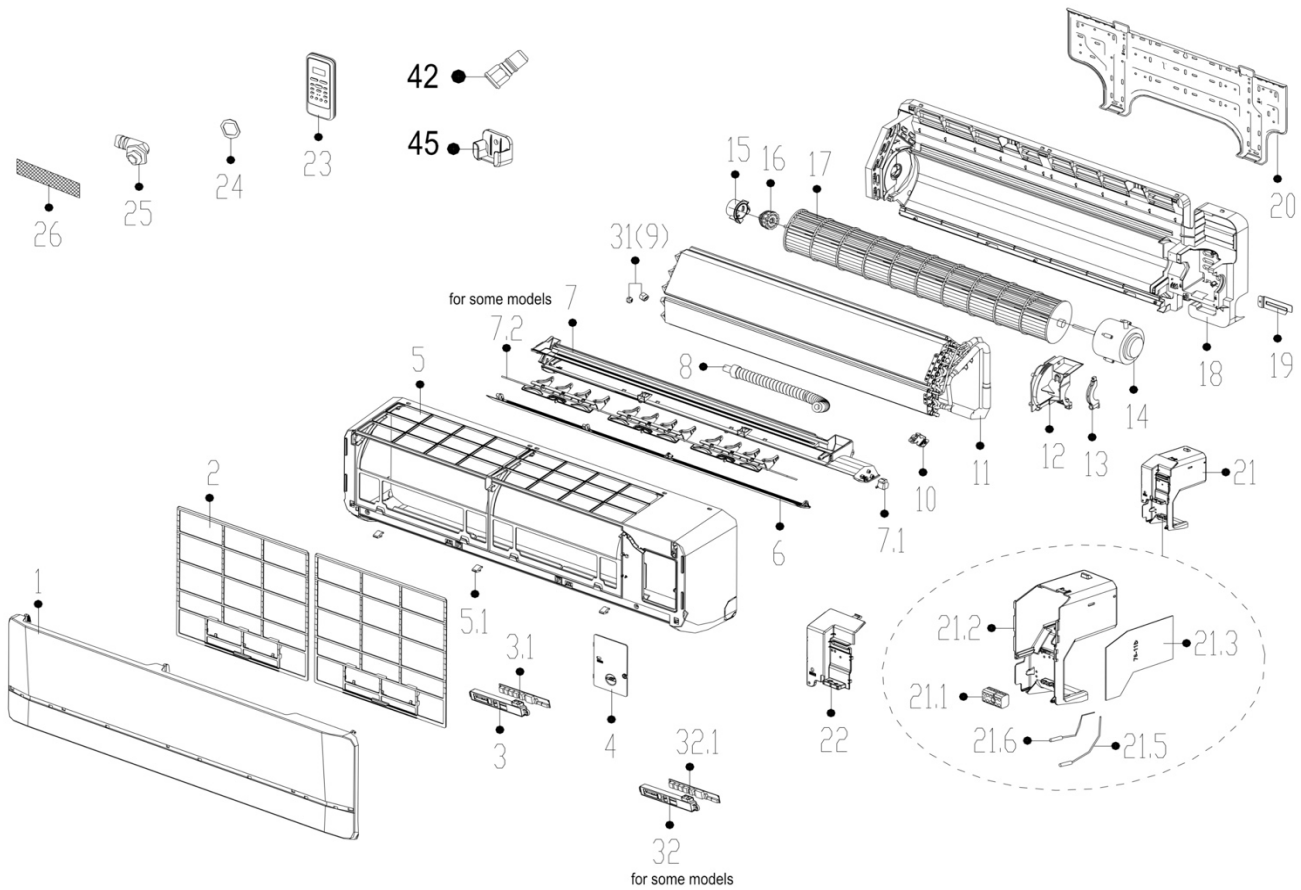


Capella26

8180-I

Thermopompe simple zone sans conduit de ventilation
Ductless Single Zone Heat Pump



# Dessin Drawing #	# Pièce Part #	Description française French Description	Description anglaise English Description	Quantité Quantity
1	OTP-12122000A82429	Assemblage panneau	Panel assembly	1
2	OTP-12100204000400	Filtre à air	Air filter	2
3	OTP-17222000A49529	Sous-ensemble boîtier d'affichage	Display box subassembly	1
3.1	OTP-17122000A30788	Sous-ensemble carte d'affichage	Display board subassembly	1
4	OTP-12122000006693	Couvert des équipements électriques	Cover of electrical equipment	1
5	OTP-12122000001746	Assemblage du cadre du panneau	Panel frame assembly	1
5.1	OTP-12122000006272	Bouchon à vis	Screw Cap	3
6	OTP-12122000005707	Volet horizontal	Horizontal louver	1
7	OTP-12122000008962	Assemblage de sortie d'air	Air outlet assembly	1
7.1	OTP-11002010000015	Moteur pas-à-pas	Stepper motor	1
7.2	OTP-12122000008276	Volet horizontal	Horizontal louver	3
8	OTP-12100501000021	Tuyau de drainage	Drain hose	1
9	OTP-15500406000012	Écrou en cuivre 1/2"	Copper nut 1/2"	1
9	OTP-15500406000016	Écrou en cuivre 1/4"	Copper nut 1/4"	1
10	OTP-12122000024323	Collier de serrage pour sonde de température	Fixed clamp of temperature sensor	1
11	OTP-15822000008156	Assemblage évaporateur	Evaporator assembly	1
12	OTP-12122000005516	Couvercle du moteur du ventilateur	Fan motor cover	1

Capella26

8180-I

Thermopompe simple zone sans conduit de ventilation
Ductless Single Zone Heat Pump

13	OTP-1212200006772	Panneau de fixation du moteur du ventilateur	Fixing board of fan motor	1
14	OTP-11002015008646	Moteur DC sans balais	Brushless DC Motor	1
15	OTP-1212200000350	Support de roulement	Bearing holder	1
16	OTP-1262200000131	Roulement composantes	Bearing components	1
17	OTP-12100102000007	Ventilateur à courant transversal	Cross flow fan	1
18	OTP-12122000A08689	Assemblage du châssis	Chassis Assembly	1
19	OTP-12222000000054	Collier de serrage pour conduit	pipe clamp board	1
20	OTP-12222000000020	Plaque d'installation	Installation Plate	1
21	OTP-17222000033802	Sous-ensemble boîtier de commande électronique	Electronic control box subassembly	1
21.1	OTP-17400401A00046	Joint de fil	Wire joint	1
21.2	OTP-12122000004609	Boîtier de commande électronique	Electronic control box	1
21.3	OTP-17122000044851	Sous-ensemble carte de contrôle principal	Main control board subassembly	1
21.5	OTP-11201007003425	Sonde de température ambiante	Room Temperature Sensor	1
21.6	OTP-11201007003445	Conduit pour sonde de température	Pipe Temperature Sensor	1
22	OTP-12122000005029	Couvert du boîtier de commande électronique	Cover of electronic control box	1
23	OTP-17317000A60366	Télécommande	Remote controller	1
24	OTP-12600701000039	Bague d'étanchéité	seal ring	1
25	OTP-12100509000061	Tuyau de drainage	Drain hose	1
26	OTP-12100204000685	Filtre de rafraîchissement d'air	Air freshening filter	1
26	OTP-12100206000056	Filtre de rafraîchissement d'air	Air freshening filter	1
42	OTP-15500209000001	Clapet anti-retour	Check valve	1
45	OTP-12122000027147	Support de la télécommande	Bracket of remote Controller	1

Pièces non tenues en inventaire. Commandes spéciales seulement.
Parts not kept in stock. Special orders only.