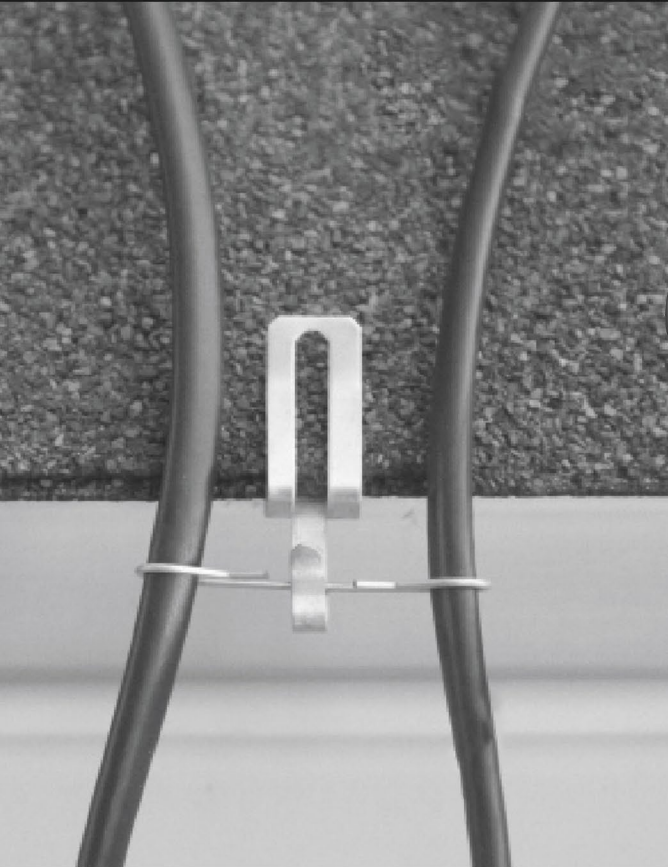




MANUEL D'INSTRUCTIONS

INS-RF-R-202206-01



**Câble chauffant 120V préassemblé
pour dégivrage de toitures et gouttières**

Série RF-R

Série ORF-R

Série BGDC1-1A

Série RFG-R

Série MRF-R

Série DRF-R



Table des matières

Avertissements	Page 3
A. Information générale	Page 4
<i>Fonctionnement du câble chauffant</i>	Page 4
<i>Applications du câble chauffant</i>	Page 4
<i>Matériel inclus</i>	Page 5
<i>Outillage requis</i>	Page 5
<i>Réception, entreposage et transport</i>	Page 5
<i>Préparation avant l'installation</i>	Page 5
B. Sélection du câble chauffant	Page 6-10
C. Installation instructions	Page 11
<i>Vérifications avant l'installation</i>	Page 11
<i>Disposition du câble chauffant</i>	Page 11
<i>Prérequis électriques</i>	Page 12
<i>Test de fonctionnement</i>	Page 13
<i>Maintenance</i>	Page 13
D. Dépannage	Page 14

Avant de procéder à l'installation du câble chauffant, veuillez lire le manuel d'instruction en entier.
Assurez-vous d'avoir sélection la bonne longueur de câble chauffant avant de débiter.

Service à la clientèle

Pour toutes questions sur ce produit, veuillez joindre notre service d'assistance technique :

	1 800 463-7043 • info@ouellet.com • www.ouellet.com
	877 335-7790 • info@britech.ca • www.britech.ca (anglais seulement)
	1 800 526-7887 • info@delta-therm.com • www.delta-therm.com (anglais seulement)
	1 800 463-7043 • info@globalcommander.ca • www.globalcommander.ca
	1 800 463-7043 • www.momentoconfort.com

Avertissements



Mise en garde:

(Ce symbole met l'emphasis sur les avertissements qui doivent être suivis à la lettre.

Le non-respect de ces avertissements peut entraîner une surchauffe du système de câble chauffant et causer un incendie et/ou un choc électrique).

POUR APPLICATIONS RÉSIDENIELLES EXTÉRIEURES SEULEMENT

- Une mauvaise manipulation, installation, utilisation et/ou maintenance inadéquate du câble chauffant peut causer la formation de banc de glace ou des blessures ou la mort suite à un choc électrique ou un incendie.
- Le câble ne doit jamais passer à l'intérieur d'aucune structure incluant un grenier, une trappe de ventilation ou une cheminée. De plus, aucune partie du système de déglçage de descente de gouttière ne doit passer à l'intérieur du bâtiment.
- Maintenir le câble chauffant à une distance minimal de 30cm (12po) de toute source de chaleur.
- Ne jamais compromettre l'intégrité du câble. Ne jamais faire de changement à sa composition. Un câble ayant été coupé surchauffera. Une fois coupé, le câble est inutilisable.
- Évitez de tirer sur le câble chauffant s'il n'est pas à plat et droit. Évitez toute installation contre des surfaces coupantes. Ne pas tordre, écraser, marcher ou passer sur le câble chauffant soi-même ou avec tout équipement.
- Le câble ne doit jamais se toucher, croiser ou chevaucher lui-même à quelconque endroit.
- Ne pas couvrir ou isoler une partie du câble.
- Le rayon de courbe doit être supérieur à 12mm (0.5po). Ne pliez pas le câble chauffant le long d'un plan plat. Un rayon de courbure inférieur à 12mm (0.5po) peut endommager le câble chauffant.
- Ne jamais peindre le câble chauffant ou l'exposer à des produits chimiques tels que la colle, du calfeutrant ou tout autre matériel adhésif.
- Mettez le câble hors fonction lorsque la température extérieure est supérieure à 10°C (50°F).
- Assurez-vous d'avoir une prise électrique avec mise à la terre à proximité du câble chauffant. Si un fil d'extension doit être utilisé, utilisez un fil avec mise à la terre de grandeur approprié ayant une certification CSA/UL pour usage extérieur et qu'il **respecte les normes électriques en vigueur dans votre région.**
- Le câble chauffant doit être installé en respectant le Code National Électrique et le Code Électrique Canadien. Une prise d'alimentation avec dispositif de détection de fuite à la terre (DDFT) doit être utilisé.
- Les approbations sont basées sur l'utilisation de composantes préapprouvées par le *Manufacturier*. Toutes composantes de remplacement ou ruban électrique en vinyle n'est pas autorisé sans l'accord du *Manufacturier*.
- Ne pas brancher le câble chauffant lorsqu'il est enroulé sur lui-même.
- Avant l'installation, assurez-vous de débrancher le câble chauffant de sa source d'énergie.
- Lorsqu'en fonction et branché à une source d'énergie, en installation ou lors d'une maintenance, assurez-vous de garder le câble chauffant à une distance minimal de 2.5cm (1po) de tout matériel ou surface inflammable.
- L'aide d'un professionnel peut être requise pour l'installation du câble chauffant si vous n'êtes pas certain des prérequis électriques ou si certains matériaux de votre toiture demande une attention particulière.
- Ce produit doit être installer lorsqu'aucune glace ou neige n'est présente sur la toiture et dans la gouttière.
- Si plusieurs endroits distincts doivent faire l'objet d'installation de câble, il est recommandé d'utiliser plusieurs câbles séparément.
- Ne pas installer le câble chauffant pour toiture et gouttière quand la température ambiante est inférieure à la température d'installation de -18°C (0°F).
- Ces instructions doivent être garder en lieu sûr par le propriétaire et transférées à tout futur propriétaire.
- Si après la lecture des instructions suivantes vous avez encore des questions concernant l'installation ou pour plus d'information, veuillez contacter le Service à la clientèle.

A. Information Générale

Ce manuel procure une base pour le design d'un système de déglacage de toiture et gouttière par câble chauffant. Il couvre également l'installation du système de câble chauffant pour déglacage de toiture et gouttière pour usage résidentiel. Ce manuel inclue également de l'information concernant les tests de fonctionnement et la maintenance périodique.

Fonctionnement du câble chauffant

Le problème

Avec une exposition au soleil et avec la chaleur émanant du bâtiment, la neige située sur la toiture se transforme en eau et coule vers la gouttière et la descente de gouttière formant possiblement des barrages de glace. Ces barrières de glace peuvent endommager les drains, les gouttières et peuvent aussi entraîner des infiltrations entre les bardeaux. L'eau de ces infiltrations peut éventuellement pénétrer dans l'immeuble par les luminaires ou à travers le plafond à d'autres endroits que sous l'origine du barrage de glace. De plus, des glaçons peuvent se former et devenir une source potentiellement de blessure et de dommage.

La solution

Des câbles chauffant de déglacage de toiture et gouttière peuvent aider à prévenir la formation de glaçons et de barrières de glace en créant un chemin constant pour l'écoulement de l'eau de fonte de neige. Tant qu'un chemin d'écoulement est maintenu à une température suffisamment élevée, la formation de barrière de glace devrait être prévenue. Les câbles chauffants pour déglacage de toiture et gouttière peuvent être utilisés sur les toits, les noues, les descentes pluviales et les gouttières. Ceux-ci sont utilisable sur plusieurs types de matériaux de toiture standard incluant les bardeaux de métal, de plastique, d'asphalte et de fibre de verre.

Le câble chauffant pour déglacage de toiture et gouttière est apposé sur la toiture en "zigzag" le long du bord inférieur du toit en pente. Le câble chauffant doit s'étendre d'au moins 30cm (12po) au-dessus du niveau du mur extérieur du bâtiment, ou 15cm (6po) au-dessus de la barrière de neige, selon ce qui est le plus haut, et descendre dans la gouttière. Cela garantira un écoulement continu de l'eau de fonte de neige.

Le câble chauffant devrait seulement être en opération lorsque la température extérieure se situe entre -9°C et 2°C (15°F et 35°F). Le câble peut fonctionner avec un interrupteur marche/arrêt ou un adaptateur thermostatique en option. Il s'agit d'une commande par capteur d'humidité et de température qui fait fonctionner le câble de dégivrage uniquement en présence d'humidité et lorsque la température est inférieure au point de congélation.

Avertissement: Lors de grands froids, température sous -9°C (15°F), le câble chauffant peut ne pas générer assez de chaleur sur certaines toitures pour empêcher l'eau de fonte de regeler.

Application du câble chauffant

Le câble chauffant est conçu pour être installé sur des toits inclinés composés de languette non-combustible (i.e. le bardeau d'asphalte), des gouttières en métal ou en plastique, des descentes pluviales et/ou des noues afin de permettre l'eau de fonte de s'écouler.

Si les problèmes antérieurs de barrières de glace incluait seulement la formation de glace dans les gouttières et non le sur le toit, installez seulement le câble chauffant dans la gouttière et les descentes pluviales.

Le câble chauffant n'a pas besoin d'être installé sur toutes les sections du toit, mais seulement aux endroits sujet à la formation de barrières de glace. Cependant, installez toujours le câble chauffant dans les vallées qui font partie de toute zone à problème sur le toit.

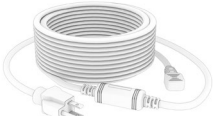

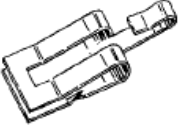
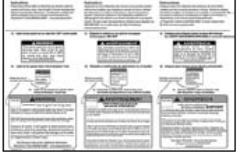
Marquage d'utilisation "--WS"---- Le système de câbles chauffant pour déglacage de toitures et de gouttières est conçu pour des applications de déglacage de toitures et gouttières. Son usage est réservé aux endroits exposés à l'eau et aux rayons du soleil.

Avertissement



- Ne pas installer le câble chauffant pour retirer la neige ou la glace existante.
- Ne pas utiliser ce câble chauffant sur des bardeaux de bois, des toits en caoutchouc ou des toits composites (goudron et gravier).
- Ne pas utiliser ce produit sur des gouttières ou descentes pluviales en bois.
- Ne pas utiliser ce câble chauffant pour aucunes autres applications, tel que la fonte de neige sur trottoir ou sur tuyau pour la protection contre le gel.

Matériel inclus

 Câble chauffant pour toitures et gouttières	 Espaceur	 Attache de toiture	 Étiquette d'avertissement
--	---	---	--

Outillage requis



Réception, entreposage et transport

Réception

- Comparez les matériaux reçus avec la facture d'expédition et vérifiez que les matériaux appropriés ont été reçus. Le type de câble chauffant est imprimé sur l'étiquette.
- Faites une révision des documents de conception et vérifiez le matériel reçu avec la liste des matériaux pour vous assurer d'avoir tous les matériaux requis.
- Inspectez le câble chauffant et ses accessoires pour vous assurer qu'aucun dommage n'est survenu lors du transport.

Entreposage

- Le câble chauffant et ses composantes doivent être entreposées dans un endroit propre et sec, maintenu à une température de -18°C à 60°C (0°F à 140°F).

Transport

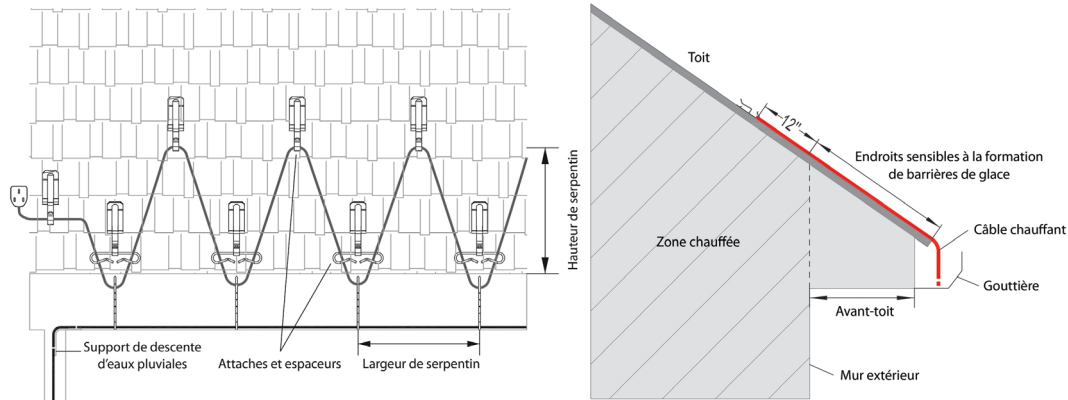
- Le transport du câble chauffant et de ses composantes doit être fait à l'intérieur d'un environnement sec et propre.
- Tout contact avec des produits chimiques et pétrochimiques doit être évité en tout temps.
- Le câble chauffant doit être transporté de façon à éviter que son intégrité mécanique soit compromise.

Préparation avant l'installation

Si le câble chauffant est raide (dû au froid). Dérouler le câble chauffant de façon qu'il ne se croise à aucun endroit, puis branchez-le dans une prise 120V jusqu'à ce qu'il soit chaud et flexible. Une fois le câble réchauffé et maniable, débranchez-le et commencez l'installation.

B. Sélection du câble chauffant

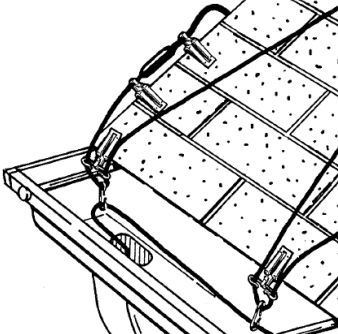
D'abord, plusieurs termes importants doivent être définis comme suit:



- Une estimation précise de la longueur du câble est très importante puisque vous ne pouvez altérer la longueur d'un câble en le coupant, en le raccordant ou de quelque autre manière.

Tableau des caractéristiques

Longueur de partie chauffante (pi)	Puissance (Watts)	Amp. (@120V)
20	100	0.83
30	150	1.25
60	300	2.50
80	400	3.33
100	500	4.17
120	600	5.00
140	700	5.83
160	800	6.67
180	900	7.50
200	1000	8.33
240	1200	10.0

Conception		Fixation du câble (Utilisez seulement les attaches et les espaceurs fournis)
Point de départ	Si une prise électrique avec disjoncteur-détecteur de fuite à la terre (DDFT) est disponible à proximité, elle fera office de point de départ. Si ce n'est pas le cas, sélectionnez le point de départ approprié et faire installer une prise électrique avec un disjoncteur-détecteur de fuite à la terre (DDFT).	 <p>D'abord, posez le câble à plat contre le toit afin qu'il ne soit pas tordu ou emmêlé.</p> <p>Ensuite, en utilisant les attaches, fixez le câble aux extrémités d'un bardeau le plus près du point de départ.</p> <p>En utilisant un espaceur, formez une boucle d'égouttement pour empêcher l'eau de fonte de suivre le long du cordon et ne revienne dans la prise</p> <p>Attention : Soulevez le bardeau juste assez pour y insérer l'attache. Pesez ensuite pour le remettre en place.</p>

Ligne de toit

Afin de maintenir un chemin continu pour l'écoulement de l'eau de fonte, étalez le câble en "zigzag" tel que montré.

Le câble doit s'étendre au-dessus de l'avant-toit et au-dessus de la section chauffée de la maison. De plus, pour créer un chemin d'écoulement optimal pour l'eau de fonte, rappez le câble jusqu'au fond de la gouttière.

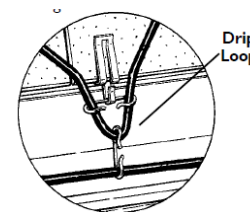
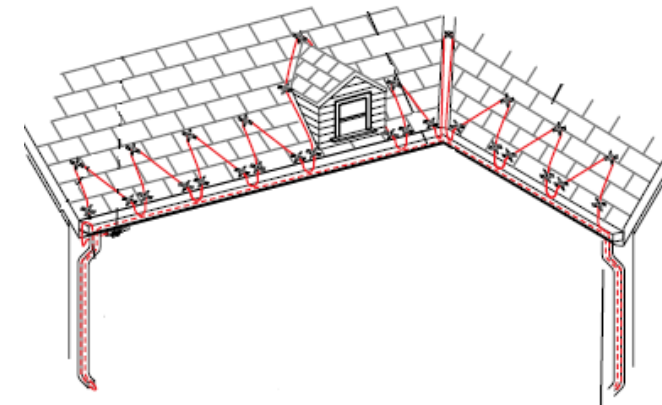
Longueur de l'avant-toit (po/cm)	Largeur de serpentín (po/cm)	Hauteur de serpentín (po/cm)	Multiplicateur avec gouttière (A)	Multiplicateur sans gouttière (A)
Pas d'avant-toit	15/38	22/56	3.9	3
12/30	15/38	22/56	3.9	3
24/61	15/38	33/84	5.3	4.5
36/91	15/38	44/112	6.8	6
48/122	15/38	55/140	8.2	7.4
60/152	15/38	66/168	9.7	8.9
72/183	15/38	77/196	11.1	10.3

(B): Longueur totale de la ligne de toit

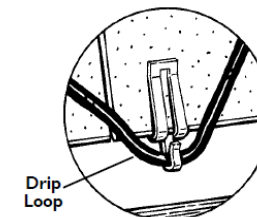
Longueur de câble requise pour une ligne toit: Multipliez (A) et (B) afin de déterminer la longueur de câble requise pour la toiture.

Une boucle d'égouttement (Drip Loop) s'étend à au moins 6cm (2.5po) du bord du toit pour diriger l'eau de fonte dans la gouttière ou vers le sol

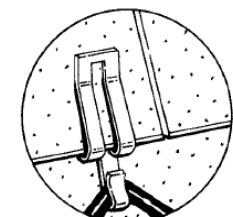
Attention: Il doit y avoir au moins 5cm (2po) entre la boucle d'égouttement (Drip Loop) et le fond de la gouttière.



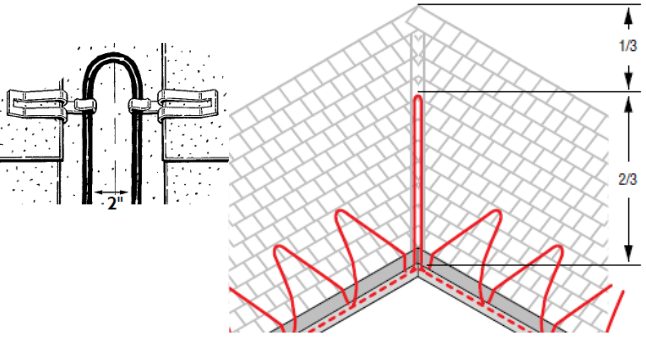
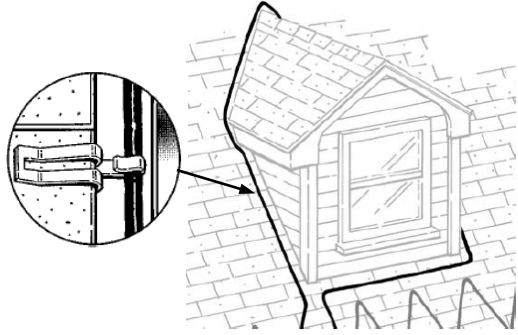
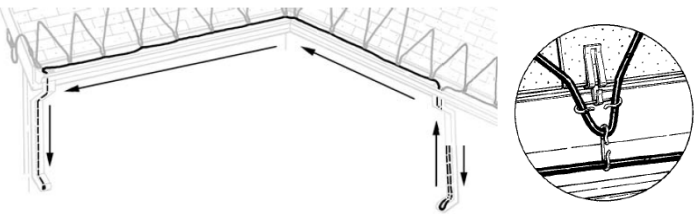
Partie inférieure (avec gouttière)



Partie inférieure (sans gouttière)



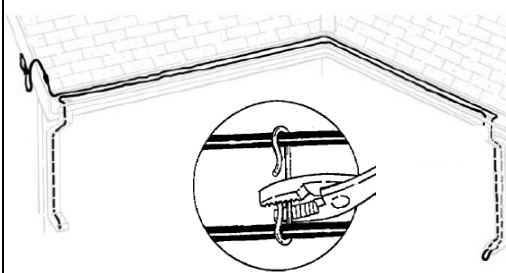
Partie supérieure

<p>Noue</p>	<p>Étendre le câble jusqu'au deux tiers de la longueur de chaque noue (minimum 91cm/3pi) et faire le chemin inverse pour former un double passage de câble chauffant dans la gouttière. Étendez le câble plus haut si la zone chauffée de votre maison sous votre toit est plus haute dans la noue.</p> <p>(C) : Nombre de noues (D) : Longueur des noues</p> <p>Longueur de câble requise pour les noues: (C) x (D) x (2/3)</p>	 <p>Attachez le câble chauffant de haut en bas dans la noue et gardez au moins deux lignes parallèles à au moins 5cm (2po).</p>
<p>Lucarnes</p>	<p>Pour un problème au niveau des lucarnes, le câble doit être apposé et attaché autour de celle-ci.</p> <p>Longueur de câble requise pour la lucarne: Distance autour de la lucarne</p>	 <p>Attachez le câble chauffant avec les attaches à chaque 91cm (3pi) lorsque le câble passe verticalement autour d'une lucarne.</p>
<p>Gouttière et descente pluviale</p>	<ol style="list-style-type: none"> 1. Le câble chauffant doit être installé le long de la ligne de toit à l'intérieur de la gouttière. Installez le câble à l'intérieur de toutes les descentes pluviales et faites-le remonter. S'il y a une descente pluviale à la fin de bordure de toit, vous n'avez qu'à faire descendre le câble, sans le remonter. 2. Si vos problèmes sont seulement au niveau des gouttières, installer le câble dans la gouttière et la descente pluviale pour former « un double passage » de câble à cet endroit. 	 <p>Fixez le câble au bas de chaque boucle d'égouttement à l'aide d'un espaceur. Fixez le câble dans la gouttière mais évitez que le câble touche au fond de gouttière pour prévenir les pertes de chaleur.</p>

3. Dans des gouttières de largeur supérieure à 15cm (6po), la neige et la glace peuvent former une barrière autour du câble et empêcher l'eau de fonte de se rendre jusqu'à la descente pluviale. Afin de maintenir un chemin d'écoulement efficace, utilisez deux câbles installés parallèlement.

Longueur de câble pour la gouttière: Longueur de la gouttière X (1 ou 2)

Longueur de câble requise pour les descentes pluviales : Nombre de descente X longueur des descentes X 2



Lorsque vous utilisez 2 câbles installés en parallèle, séparez les deux câbles par un espaceur à tous les 15cm (6po).

Faites passer le câble sous et au-dessus de la pointe de la gouttière pour maintenir le câble suspendu au bas de la gouttière. Une autre façon de maintenir le câble suspendu au bas de la gouttière consiste à utiliser des attaches et des

espaceurs avec des attaches externes fixées à la gouttière.

Déterminez la longueur totale nécessaire pour descendre et remonter la descente pluviale aussi précisément que possible. Ensuite, installez des espaceurs et faire passer le câble dans la descente pluviale. Faire attention à ne pas accrocher le câble sur des arêtes coupantes lors de l'introduction du câble. Pour aider la descente du câble, utilisez un petit poids au bout de celui-ci.

Attention: Les espaceurs doivent être installés sur le câble à tous les 15cm (6po) pour s'assurer que le câble ne se touche pas lui-même dans la descente pluviale.

Attention: Serrez les espaceurs avec des pinces. Pressez doucement et faire attention pour éviter de pincer, de plisser ou couper le câble. N'utilisez pas un marteau pour serrer les attaches et les espaceurs.

Attention: N'enroulez pas le câble autour de la descente pluviale et n'essayez pas de le fixer à l'extérieur. Aucun câble ne doit excéder l'extrémité de la descente pluviale.

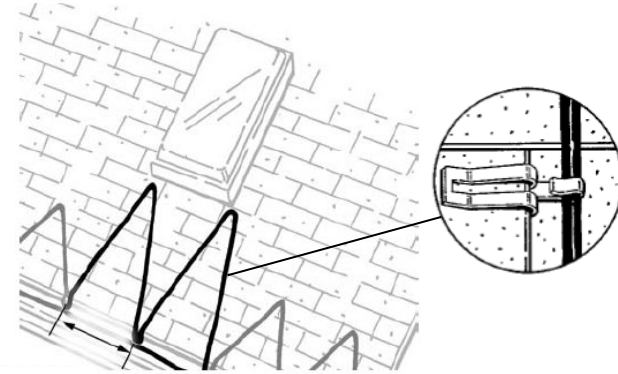
Puit de lumière
(Zone spéciale)

Installez le câble chauffant autour des zones de puit de lumière (zone spéciale) en utilisant une installation en “zigzag”. La base du triangle doit être maintenue à 38cm (15po). Toutefois, la hauteur des triangles doit être plus grande que celle de la ligne de toit. Étirez le triangle jusqu’à ce qu’il atteigne 15cm/6po dans la section du toit au-dessus de la partie chauffée de la maison.

Attention: Les triangles ne doivent pas excéder 6m (20pi). Pour tout endroit excédant 6m/20pi de la ligne du toit, un câble de déglaçage de grade commercial devra être installé par un professionnel.

Longueur de câble requise pour un puit de lumière (zone spéciale):
Distance du bord du toit jusqu’au bas de la zone spécial X Largeur des barrières de glace X Multiplicateur de zone spéciale

Multiplicateur de zone spéciale	
Pour toit sans gouttière	Pour toit avec gouttière
1.6	2.6



Pour installer des triangles de plus de 91cm/3pi de haut, mettez des attaches de toit à tous les 91cm/3pi jusqu’au bout de la zone spéciale.

Longueur de câble requise pour la ligne de toit
+ Longueur de câble requise pour les noues
+ Longueur de câble requise pour les lucarnes
+ Longueur de câble requise pour les gouttières
+ Longueur de câble requise pour les descentes pluviales
+ Longueur de câble requise pour les puits de lumière (Zones spéciales)

=Longueur de câble requise totale

C. Instructions d'installation

Vérifications avant l'installation

- Le câble chauffant doit être testé pour garantir l'intégrité électrique avec au moins un mégohmmètre de 500V cc (mégohmmètre) entre les conducteurs du câble chauffant et du parcours de mise à la terre (tresse métallique du câble chauffant). La résistance minimale doit être de 20 mégohms. Des lectures inférieures à 20 mégohms peuvent signifier que l'isolation électrique a été endommagée et que le câble chauffant doit être remplacé.
- Assurez-vous que la tension de service disponible soit suffisante pour le câble chauffant. Vérifiez le câble et les composants du câble en cherchant des dommages visibles.
- Nettoyez toutes les gouttières et descentes pluviales de toute matière combustible tels que les feuilles, épines de pins, grains ou autres déchets.
- Tous les bords tranchants pouvant entrer en contact avec le câble devraient être lissés en les limant ou en les pliant. Vous pouvez également utiliser un support de fixation pour protéger le câble chauffant contre les dommages causés par les arêtes vives tels que les bords de gouttière, les raccords de descente pluviale ou les vis.

Disposition du câble chauffant

- Veuillez-vous référer à la section **B « Fixation du câble »**.
- Lors de la disposition du câble sur le toit, réduisez la tension des attaches et des espaceurs dans le cas où des ajustements seraient nécessaires.

Dernière étape d'installation

- Récupérez tout excès de câble en format de plus grand triangle ou en faisant des plus grandes boucles dans les noues. Si une descente pluviale est présente à l'extrémité de la ligne de toit à traiter, l'excédent de câble peut être acheminé dans la descente pluviale.
- Pour tout manque de câble, les triangles peuvent être rapetissés aux endroits moins susceptibles à la formation de barrières de glace.
- Vérifiez que les portions chauffantes du câble n'ont pas bougé de sa position désirée.
- Apposez l'étiquettes d'avertissement sur le panneau électrique ou prêt de l'interrupteur MARCHE/ARRÊT.

Retrait du câble chauffant

Pour retirer le câble, attendez que la température soit favorable, puis débranchez le câble. Ouvrez toutes les attaches et les espaceurs à l'aide d'une pince. Faire attention en retirant le câble des descentes pluviales pour ne pas le pincer, de plisser ou couper le câble sur toutes surfaces.

Prérequis électriques

- Ce câble doit être branché à une tension de 120 Volts A/C extérieure avec mise à la terre.
- Il est recommandé d'avoir une lumière indiquant la mise sous tension (Reconnu ou approuvé UL). La lumière s'allumera lorsque le câble sera en fonction. Cela vous permettra de savoir à quel moment sera sous tension et vous rappellera de mettre hors tension lors de température plus chaude. Cela évitera la surchauffe et réduira la consommation d'énergie.
- Assurez-vous que la charge du câble chauffant que vous connectez est conforme à la valeur nominale du système de commande sélectionné.
- Le câble ou le fil extension devrait être installer de façon permanente et branché dans une prise à l'abris de la pluie, neige et autres intempéries.
- Afin de vous assurer que la portion chauffante du câble chauffant soit entièrement sur le toit, la source d'alimentation devrait être située à l'intérieur de 183cm (6pi) du point de départ du câble. Cela aidera à éviter les contacts avec les gens et de l'équipement pouvant endommager le câble.
- Un disjoncteur de détection de fuite à la terre (DDFT) est requis sur toutes les installations de chauffage selon le Code National Électrique. Utilisez d'un disjoncteur avec une protection de circuit contre les fuites à la terre de 30 mA ou fournissant des niveaux équivalents de protection contre les fuites à la terre.
- Deux copies d'étiquette d'avertissement indiquant la présence d'un circuit électrique de déglacage et fonte de neige sont incluses dans l'emballage. Une étiquette d'avertissement doit être mise prêt du disjoncteur ou du panneau électrique et l'autre doit être mise prêt du contrôle MARCHE/ARRÊT. Les deux étiquettes d'avertissement doivent être visibles.



Avertissement: Ne pas utiliser ce câble sur un circuit ayant un disjoncteur ou un fusible supérieur à 20A.

Avertissement: Il ne faut en aucun cas modifier la fiche à 3 bornes fournies avec le câble. Si celle-ci ne fonctionne pas avec votre prise de courant, faites-en installer une par un électricien certifié.

Test de fonctionnement

- Après l'installation, mais avant de mettre le circuit sous tension, il est recommandé de faire un autre test de «megger». Celui-ci servira à révéler tout dommage potentiellement subit par le câble chauffant lors de l'installation.
- Les tests servant à valider le fonctionnement du système de déglacage de toiture et gouttière sont l'entière responsabilité de l'installateur et/ou de l'électricien en charge. Les tests de fonctionnement doivent être fait avant, pendant et après l'installation du câble chauffant.
- Un fois que le système de déglacage de toiture et gouttière est branché à une source d'énergie, mais avant de le mettre en opération, assurez-vous d'avoir complété tous les tests nécessaires et que toute la documentation nécessaire a été dument complété. Cela vous assurera que l'installation a été faite selon les consignes du manufacturier

Maintenance

- Pendant que le câble est en opération, assurez-vous qu'un chemin complet est disponible pour que l'eau de fonte se rende jusqu'à la terre. Il ne devrait pas y avoir aucune formation de glace au-dessus du câble, et aucuns glaçons ne devraient se former sur le bord du toit.
- Inspectez le câble incluant la fiche à 3 bornes au début de chaque saison de chauffage et mensuellement pendant celle-ci. Nettoyez toutes les gouttière et descentes pluviale de toute matière combustible tels que les feuilles, épines de pins, grains ou autres déchets
- Retirez et disposez du câble s'il montre tout signe de dommage ou détérioration incluant des coupures, des signes de fragilité, des fissurations, des surfaces décolorées ou des fils dénudés
- Vérifiez que la partie chauffante du câble n'a pas bougé de sa position désirée.
- Maintenance préventive: Un programme de maintenance préventive est requis. Celui-ci doit inclure des vérifications visuel et électriques du système. Ces vérifications doivent être faite avant la mise en opération initiale du système et aussi sur une base régulière. Les vérifications doivent aussi être faites après toute maintenance du système.
- Mettre l'interrupteur en position ARRÊT ou débranchez le système de sa source de courant à la fin de la saison de chauffage. Rebranchez-le avant le début de la prochaine saison de chauffage.



Avertissement: Débranchez le système de sa source de courant avant de faire une inspection.

D. Dépannage

Symptôme	Cause du problème	Solution
Déclenchement du disjoncteur	Disjoncteur sous-dimensionné	Remplacez le disjoncteur défectueux ou installez un disjoncteur de grosseur suffisante.
	Disjoncteur défectueux	Vérifiez si votre installation électrique actuelle vous permet d'installer un disjoncteur plus gros.
	Certaines parties du circuit électrique deviennent humide	Utilisez une prise résistante aux intempéries.
	Un dommage physique au câble peut causer un court-circuit	Regardez où il pourrait y avoir un besoin de maintenance. Remplacez le câble chauffant défectueux.
	Le DDFT est trop petit	Remplacez le DDFT trop petit par un de 30 mA DDFT.
Faible résistance d'isolation	Le câble chauffant est endommagé	Remplacez le câble par un nouveau.
	Court-circuit entre la tresse et le conducteur du câble chauffant ou la tresse et la gouttière ou descente pluviale en métal	
Le problème de barrière de glace persiste	La disposition du câble ne prévient pas la formation de barrière de glace	Observez et enregistrez les conditions de formation de glace. Ajustez la disposition du câble lorsque les conditions seront favorables. Refaites la disposition du câble en mettant plus de câble aux endroits qui en ont besoin
	Perte de puissance	Vérifiez la source de courant du câble.