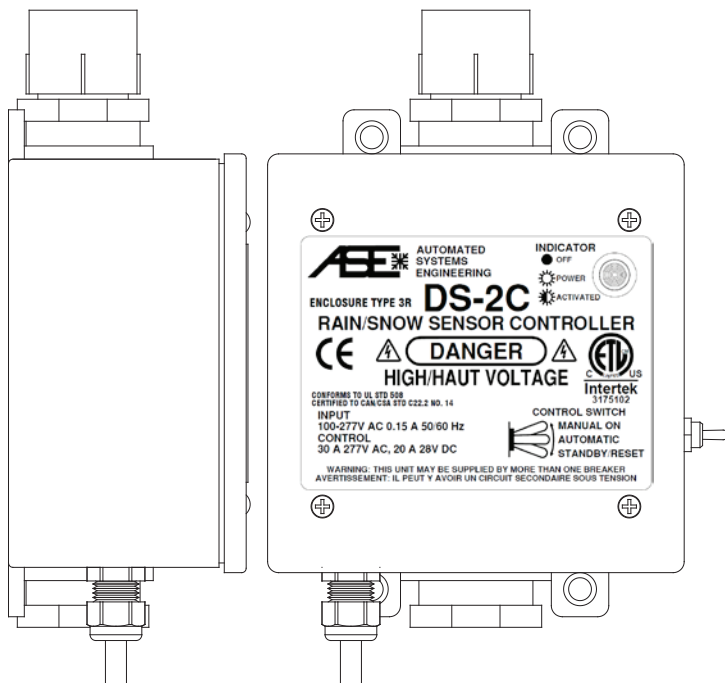


ATTENTION : Lire attentivement toutes les instructions avant l'installation.
Conserver ce manuel d'installation pour consultation future.

DS-2C

CONTRÔLEUR ET SONDE POUR DÉTECTER PLUIE/NEIGE ET TEMPÉRATURE MANUEL D'INSTALLATION



Fabriqué par :



**AUTOMATED
SYSTEMS
ENGINEERING**

2519 East Saint Vrain St Colorado Springs, Colorado 80909

Distribué par :



Consignes générales de sécurité

1. CETTE UNITÉ DEVRAIT ÊTRE INSTALLÉE, OUVERTE, ET RÉPARÉE PAR UNE PERSONNE QUALIFIÉE SEULEMENT!
2. Pour éviter tout risque de choc électrique, toujours couper l'alimentation électrique au panneau d'alimentation principal avant d'ouvrir le boîtier du DS-2C.

Choisir l'emplacement de montage pour le DS-2C

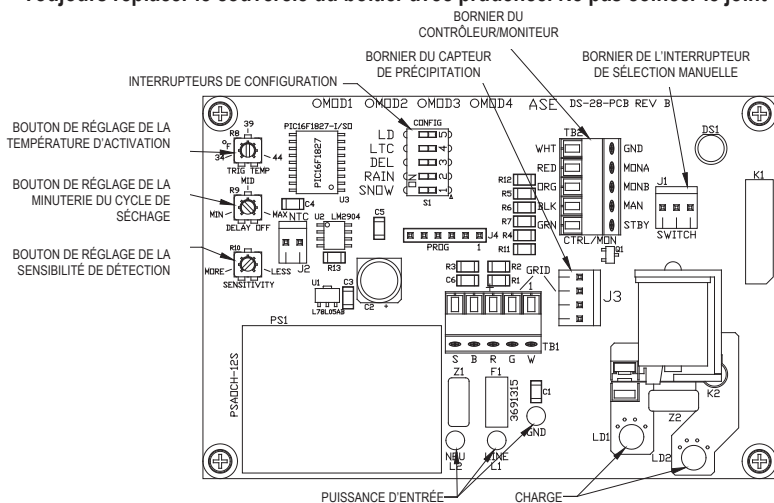
La grille sur le dessus du DS-2C est le capteur de précipitation, ou capteur « d'humidité ». Le cylindre en laiton sous le boîtier est la sonde de température. Pour une détection fiable de la pluie ou de la neige, l'unité doit être montée à un endroit qui expose le capteur de précipitation aux intempéries. L'unité ne devrait jamais être montée directement sous un avant-toit ou sous le rebord du toit. L'unité ne doit pas être montée près du sol de manière à être ensevelie par la neige. Pour une bonne détection de la température, le DS-2C doit être monté à l'extérieur, loin de tout tuyau de ventilation d'appareil de chauffage, de sècheuse et de toute source de chaleur. Lorsque l'unité est sous tension, la grille du capteur de précipitation est toujours chaude. C'est normal. Cela permet au capteur de faire fondre la neige et de faire évaporer la pluie et la neige de la grille.

Le DS-2C peut être monté en vissant la base de branchement sur un conduit autoportant ou en utilisant les trous de fixation dans chaque coin du boîtier.

NE JAMAIS PERCER DE TROUS DANS LE BOÎTIER POUR LE FIXER!

Cela peut causer de l'infiltration d'eau et causer un risque de décharge électrique. Il est recommandé d'installer une boîte de jonction étanche sous le DS-2C pour les raccordements électriques.

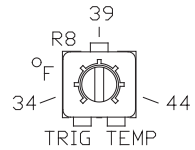
Toujours remplacer le couvercle du boîtier avec prudence. Ne pas coincer le joint ou trop serrer les vis.



TOUJOURS SUIVRE LES CODES ÉLECTRIQUES LOCAUX ET NATIONAUX

Interrupteurs de configuration et de réglage

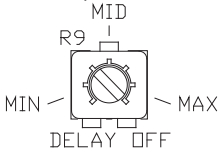
Les paragraphes et le tableau suivants décrivent les modes d'opérations du DS-2C et expliquent les fonctions de réglage. La température d'activation (TT) est réglable entre 1°C (34 °F) et 6 °C (44 °F) à l'aide du bouton **TRIG TEMP**. Lorsque l'air ambiant (AT) se trouve sous le réglage, les précipitations sont censées être sous forme de neige. Lorsqu'elle est au-dessus de cette valeur, les précipitations sont censées être sous forme de pluie.



L'interrupteur **DEL** active la minuterie du cycle de séchage **DELAY OFF** du DS-2C. La minuterie permet à l'unité de continuer à fonctionner et à sécher la surface par

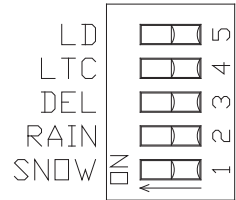
évaporation une fois les précipitations terminées. Le cycle de séchage réduit le risque que l'humidité laissée sur la surface se reforme en glace. La minuterie est réinitialisée dès que le capteur reçoit une précipitation. Ainsi, le DS-2C s'activera à chaque déclenchement du capteur de précipitation, puis pour la durée du cycle de séchage une fois le capteur de précipitation dégagé. Si l'interrupteur de configuration est en position **DEL OFF**, la minuterie du cycle de séchage est réglée à 2 minutes par défaut. En position **DEL ON**, l'interrupteur de la minuterie à long

terme (**LD**) détermine alors la durée du cycle de séchage. En position **LD OFF**, la minuterie du cycle de séchage peut être réglée de 30 à 90 minutes ou de 2 à 6 heures en position **LD ON**. Le réglage se fait de la minuterie se fait à l'aide du bouton **DELAY OFF**.

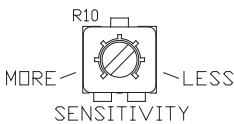


La fonction d'arrêt par temps froid (**LTC**) est généralement utilisée avec les systèmes à capacité limitée où la fonte de la neige ne peut être maintenue à des températures très froides. Si cette fonction est activée, le détecteur de neige s'arrête sous -15 °C (5 °F), même si la neige continue de tomber. Il recommence à fonctionner normalement à -13 °C (9 °F). Cependant, le capteur garde en mémoire qu'il a été déclenché avant que la température ne chute sous les -15 °C (5 °F), ou si de la neige est détectée pendant la période froide. Dans ce cas, un cycle d'arrêt automatique est exécuté lorsque la température passe au-dessus de -13 °C (9 °F).

pour faire fondre la neige accumulée pendant la période froide. Il s'agit du mode RÉCUPÉRATION. **Ce mode doit être utilisé avec prudence car de la glace peut se former sur la surface.**



Le capteur de précipitation du DS-2C est très sensible et peut détecter un seul flocon de neige ou une seule goutte de pluie. Cependant, si le DS-2C est exposé à de grands vents, sous des arbres ou à la poudrière, un déclenchement indésirable peut se produire. Bien que le montage adéquat soit la meilleure solution, régler le bouton **SENSITIVITY** peut aussi réduire le risque de déclenchement indésirable. Une minuterie interne vérifie le capteur de précipitation pour la présence d'humidité et détermine le temps de déclenchement du système en fonction du temps nécessaire pour dégager le capteur. Un réglage élevé (vers **MORE**) déclenche le capteur dès la première



détection. Tourner le bouton dans le sens horaire pour allouer une période plus longue pour confirmer la validité de la détection. Un réglage plus faible (vers **LESS**) nécessite 120 secondes de détection avant de déclencher l'unité. Si une trace de neige est soufflée sur la grille par le vent ou après être tombée d'un toit, cette neige doit être fondue et évaporée en moins d'une minute. Dans le même ordre d'idée, une très petite chute de neige peut aussi être éliminée très rapidement de la grille. Si ces conditions doivent être ignorées par le capteur, le bouton **SENSITIVITY** peut aussi être réglé à cet effet. Cependant, pour éviter que l'unité ne se déclenche pas dans le cas d'une réelle précipitation, il est recommandé que l'utilisateur commence avec le réglage le plus sensible (**MORE**) et qu'il apporte des ajustements tout en surveillant le fonctionnement de l'unité au fil du temps.

L'appareil doit être en mode **STANDBY/RESET** pour régler les interrupteurs de configuration.

Réglages recommandés par fonction

Fonction	Déclenchement	LD OFF	LD ON	LTC	DEL	RAIN	SNOW
Capteur neige sans LTC	TT>AT	2 min	2 min	OFF	OFF	OFF	ON
Capteur neige avec LTC	TT>AT>-15 °C	2 min	2 min	ON	OFF	OFF	ON
Contrôleur neige sans LTC	TT>AT	30-90 min	2-6 h	OFF	ON	OFF	ON
Contrôleur neige avec LTC	TT>AT>-15 °C	30-90 min	2-6 h	ON	ON	OFF	ON
Capteur de précipitations	Inutilisé	2 min	2 min	X	OFF	ON	ON
Contrôleur de précipitations	Inutilisé	30-90 min	2-6 h	X	ON	ON	ON
Capteur de pluie	AT>TT	2 min	2 min	X	OFF	ON	OFF
Contrôleur de pluie	AT>TT	30-90 min	2-6 h	X	ON	ON	OFF
Thermostat LT sans LTC	TT>AT	2 min	2 min	OFF	X	OFF	OFF
Thermostat LT avec LTC	TT>AT>-15 °C	2 min	2 min	ON	X	OFF	OFF

X = Sans importance

Réglage précis pour un fonctionnement efficace

Par défaut, les réglages **TRIG TEMP** et **DELAY OFF** sont en position centrale, représentant 3.9 °C (39 °F) et 60 minutes de cycle de séchage avant l'arrêt automatique. La sensibilité est au réglage le plus élevé. L'utilisateur peut régler l'unité selon les conditions locales. Si le capteur ne s'active pas pendant une forte précipitation de neige fondante, la température de déclenchement peut être ajustée. Le déclenchement indésirable causé par la neige tombant des arbres ou du toit peut être éliminé en ajustant la sensibilité. Le cycle d'arrêt automatique peut être réglé pour permettre l'évaporation complète sans fonctionner inutilement. Un réglage précis permet des économies et améliore la fiabilité du système. Toutefois, pour maintenir cette fiabilité, toujours effectuer les réglages par petits incréments.

Toujours replacer le couvercle du boîtier avec prudence. Ne pas coincer le joint ou trop serrer les vis.

Opération de l'interrupteur de sélection manuelle

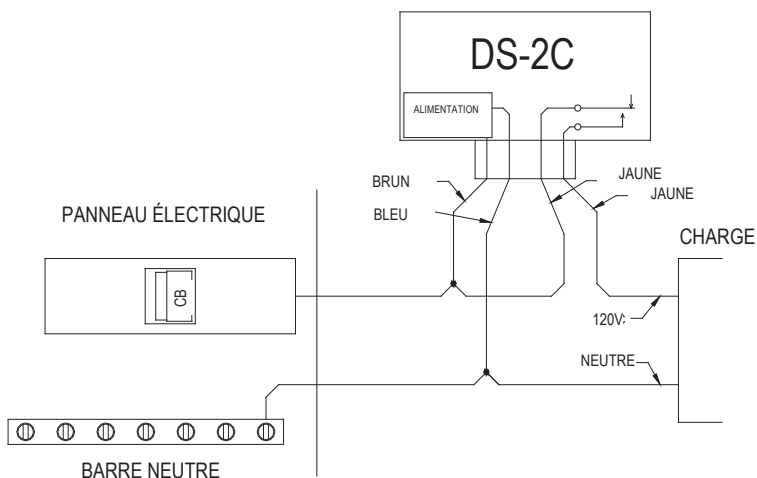
L'interrupteur de sélection se trouve sur le côté de l'unité pour des fins de test et pour des exigences opérationnelles particulières. La position **AUTOMATIC** permet au capteur de fonctionner normalement, en activant l'équipement contrôlé au besoin. L'interrupteur en position **MANUAL ON** ferme le relais de commande et active l'équipement contrôlé. **STANDBY/RESET** empêche l'activation de l'unité, réinitialise toute minuterie active et ouvre le relais de commande. Pour réduire les périodes de fonctionnement inutile de l'élément chauffant, le mode **MANUAL ON** reste actif pendant 40 heures, avant de repasser en mode automatique même si l'interrupteur reste en position **MANUAL ON**. Cependant, tout déclenchement du système réinitialise cette minuterie de 40 heures. Pour repasser en mode **MANUAL ON**, déplacer l'interrupteur vers **AUTOMATIC** et sur **MANUAL ON** à nouveau. Cela réinitialise la minuterie de 40 heures.

Si l'interrupteur reste sur MANUAL ON pendant moins de 2 secondes, avant de revenir sur AUTOMATIC, le contrôleur exécute un cycle d'arrêt automatique. Cette fonction permet de faire fondre le givre, la glace ou la neige accumulée sans laisser le système activé en permanence en mode **MANUAL ON**. **STANDBY/RESET** annule le cycle d'arrêt automatique.

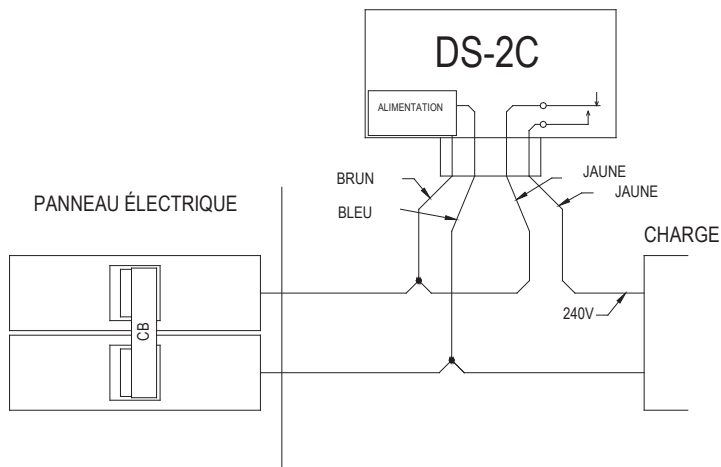
Schémas de câblage typiques

Les fils de charge jaunes sont des contacts N.O. et n'alimentent pas directement la charge.

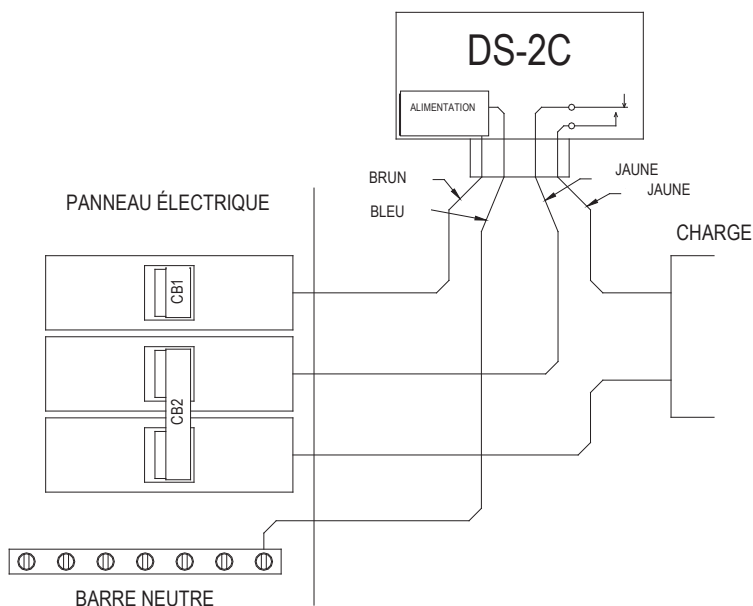
Le relais à l'intérieur du DS-2C sert d'interrupteur. Sans être aussi pratique qu'une alimentation directe à la charge, il contrôle le DS-2C d'une tension, tout en contrôlant la charge à une tension différente sans l'ajout de relais externe ou de contacteur. Par exemple, le DS-2C peut être alimenté par un courant de 120V, mais peut directement contrôler le signal de 24V d'une chaudière ou un câble chauffant de 277V. Les diagrammes suivants proposent des exemples pour raccorder le DS-2C à une charge. La charge peut être une connexion directe à un câble chauffant, un appareil de chauffage, une bobine de contacteur ou une tension de contrôle. **Pour faciliter la compréhension, les fils verts de mise à la terre ne sont pas illustrés.**



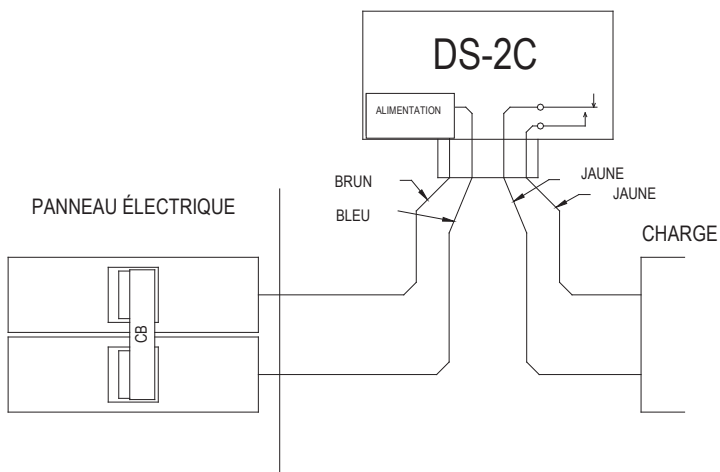
Tension de 120V, charge de 120V, câble chauffant ou similaire (applicable à 277 V)



Tension de 240V, charge de 240V, câble chauffant ou similaire



Tension de 120V, charge de 240V, circuits séparés



Tension de 240V, contact sec pour chauffe-eau/pompe de circulation

Il s'agit seulement de quelques diagrammes de câblage possibles qui peuvent être utilisés pour brancher le DS-2C et pour le contrôle de la charge. Ne pas oublier qu'il s'agit seulement de suggestions. **Vous devriez toujours consulter un électricien ou un inspecteur pour assurer la conformité avec les codes électriques locaux et nationaux!**

Opération du contrôleur/moniteur externe

Fil	Couleur	Fonction
1	Blanc	GND/Common
2	Rouge	Deice On Mon A
3	Orange	Deice On Mon B
4	Noir	Manual On
5	Vert	Standby/Reset

Le DS-2C propose une capacité de contrôle et surveillance externe. Les câbles blindés d'une capacité nominale de 300V et plus peuvent être branchés au port TB2 pour activer cette fonctionnalité. Relier le fil noir (4) au blanc (1) active la fonction **MANUAL ON**. Brancher le fil vert (5) au blanc (1) active la fonction **STANDBY/RESET**. Voir la section « Opération de l'interrupteur de sélection manuelle » pour une description de ces modes. Les fils rouge et orange (2/3) sont reliés à un relais de

surveillance de basse puissance interne. Ce relais, d'une puissance nominale de 24VAC/VDC à 400 mA, déclenche le relais de commande et peut être utilisé pour surveiller l'activation du capteur. Ce bloc de jonction est aussi le point de connexion pour l'installation d'un câble d'interface CDP-2.

Indicateur d'alimentation et d'activation

Un témoin lumineux vert scintille sur le boîtier du DS-2C pour indiquer l'état de fonctionnement. Si le témoin est **ÉTEINT**, l'unité est hors tension. Si le témoin est toujours **ALLUMÉ**, l'unité est sous tension, mais le système n'est pas activé. Si le voyant **CLIGNOTE**, l'unité est sous tension et déclenchée, le relais principal est fermé et le système y étant raccordé devrait être activé. Même si la pluie ou la neige a cessé, le voyant du DS-2C continue à clignoter pendant le cycle de séchage.

Entretien et remplacement du capteur de précipitation

Il est recommandé de mettre le DS-2C hors tension et de nettoyer le capteur de précipitation avec de l'eau propre tous les 4 mois. Les dépôts importants peuvent être éliminés à l'aide d'un tampon à récurer non métallique (Scotch-Brite^{MC} ou équivalent.) Cependant, après un certain nombre d'années, les éléments corrosifs laissés par l'évaporation de l'eau finissent par endommager le capteur. Le capteur peut facilement être remplacé en commandant et en installant un « ensemble de capteur » MG-5 et en suivant la procédure suivante :

CETTE PROCÉDURE DEVRAIT ÊTRE EXÉCUTÉE PAR UNE PERSONNE QUALIFIÉE SEULEMENT!

Couper l'alimentation électrique du système DS-2C au panneau d'alimentation principal. Retirer le couvercle du boîtier et retirer les fils du bornier du capteur de précipitation. En tenant le raccord réduit, dévisser et retirer l'ancien capteur. Poser le ruban pour joints filetés fourni, placer le nouveau capteur à travers l'anneau d'étanchéité, dans le trou supérieur, et visser l'assemblage sur le raccord réduit. Serrer le capteur à la main plus ¼ de tour. Rebrancher le nouveau câble au bornier du capteur. Vérifier que les quatre fils sont bien alignés dans le bornier. Fermer le boîtier avant en s'assurant que le joint d'étanchéité est bien en place. Rétablir l'alimentation.

Toujours replacer le couvercle du boîtier avec prudence. Ne pas coincer le joint ou trop serrer les vis.

Test de détection de neige d'avant-saison

Il est toujours recommandé de tester le fonctionnement du DS-2C avant la saison hivernale. Utiliser de l'eau propre et, si la température extérieure est supérieure au point de déclenchement, un refroidisseur de composantes en aérosol (numéro de référence Radio Shack 64-4321 ou équivalent). Nettoyer la grille conformément à la procédure décrite précédemment et laisser sécher. Mettre le DS-2C sous tension, verser un peu d'eau sur la grille et vaporiser du refroidisseur de composantes sur la sonde de température à la base du boîtier. Lorsque la température détectée a atteint le point de déclenchement avec de l'eau toujours présente sur le capteur, le DS-2C s'activera. L'utilisateur devrait entendre le relais interne se fermer et voir le témoin vert clignoter. Le bon fonctionnement de l'unité est alors confirmé. Laisser la grille sécher complètement. Pour réinitialiser la minuterie d'arrêt automatique, placer l'interrupteur de sélection à la position **STANDBY/RESET** et le replacer à la position **AUTOMATIC**.

GARANTIE LIMITÉE

Le DS-2C est garanti contre les défauts de fabrication et matériel pendant deux ans à compter de la date de vente. Cette garantie ne s'applique pas aux dommages résultant d'un accident, d'une mauvaise utilisation ou de toute modification, ou si la tension branchée est de 5 % et plus supérieure à la tension de service configurée, ni si l'équipement a mal été installé, câblé ou entretenu en fonction de ce manuel d'utilisation. Aucune autre garantie écrite ou verbale ne s'applique. Aucun employé, agent, concessionnaire ou autre personne n'est autorisé à offrir toute garantie au nom d'ASE.

Les unités renvoyées pour réparation sous garantie ne peuvent pas avoir été modifiées de leur condition originale et les fils doivent dépasser d'au moins 6 pouces de la base de branchement. Les coûts des réparations d'une unité modifiée seront calculés pour retourner l'unité à son état original avant de la retourner. Le client est responsable de tous les frais engagés par le montage/démontage et l'expédition du produit pour réparation. Dans les limites de la présente garantie, les unités défectueuses doivent être retournées en port payé à ASE qui répare ou remplace, à sa discrétion, l'unité avant de la retourner en port payé. Il est convenu que la réparation ou le remplacement sont les seuls recours offerts par ASE et qu'ASE N'EST PAS RESPONSABLE DES DOMMAGES DE QUELQUE NATURE QUE CE SOIT, Y COMPRIS LES DOMMAGES CONSÉCUTIFS OU INDIRECTS. Certains États n'autorisent pas l'exclusion ou la limitation des dommages consécutifs ou indirects, donc l'exclusion précédente peut être inapplicable. La garantie vous donne des droits juridiques précis et les droits peuvent varier d'un État à l'autre.



AUTOMATED SYSTEMS ENGINEERING, INC.
2519 E SAINT VRAIN ST
COLORADO SPRINGS, COLORADO 80909
TÉL. : 719 599-7477 TÉLÉC. : 719 599-7482
Visitez notre site Internet : www.goase.com



Besoin de moniteur et de contrôle intérieur?
Jetez un coup d'œil au module CDP-2 d'ASE



Installation et opération simple à prix compétitif
Visitez www.goase.com pour plus d'information