

INSTRUCTIONS D'INSTALLATION ELB-RCLIP Emballage de 25

DESCRIPTION

Les attaches de toiture ELB-RCLIP sont conçues pour utilisation avec les câbles chauffants Eltherm et permettent la fixation des câbles à des toits en bardeaux ou toitures métalliques. Pour une installation sur des toitures en bardeaux, les attaches peuvent être fixées à l'aide de clous ou de vis. Pour une fixation sur des toitures métalliques, un adhésif doit être utilisé (les clous ou les vis pourraient endommager la toiture).

CONSIGNES DE SÉCURITÉ

La sécurité, le rendement et la fiabilité d'un câble chauffant dépendent de sa sélection, de son installation et de son entretien. Une conception, une manipulation, une installation ou un entretien inadéquat peuvent causer une défaillance du câble, une électrocution, un mauvais déglacage ou un incendie. Pour minimiser ces risques et assurer le bon fonctionnement de l'installation, veuillez lire les instructions avant de commencer et suivre soigneusement les recommandations du fabricant et ne pas utiliser d'autres quincailleries ou techniques que celles recommandées.

L'installation doit satisfaire aux exigences des codes ci-dessous, là où ils s'appliquent :

- Code canadien de l'électricité
- National Electrical Code
- Tout autre code local et/ou national

L'installation doit être faite par une personne qualifiée, là où la loi l'exige.

MATÉRIEL REQUIS POUR L'INSTALLATION

- Câble chauffant autorégulant ELSR
- Marteau ou perceuse
- Clous ou vis
- Pincettes
- Pistolet à calfeutrer
- Adhésif pour toiture*

* Plusieurs adhésifs peuvent convenir à cette application. Veuillez consulter le fabricant de l'adhésif afin d'obtenir plus d'information et de vous assurer qu'il soit adéquat pour l'installation.



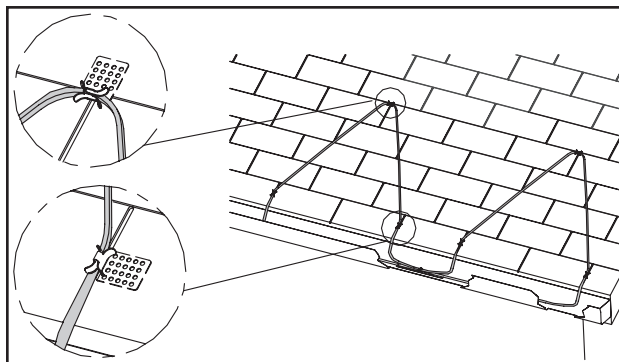
AVERTISSEMENT

- Bien lire ce guide avant de procéder et toujours suivre les directives d'installation.
- Ce produit doit être installé avec un détecteur de fuite à la terre (DDFT) conformément au Code canadien de l'électricité et au National Electrical Code.

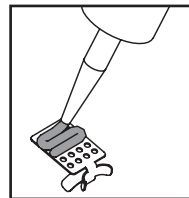
- Les attaches de toiture doivent être correctement installées selon les directives de ce guide afin de prévenir les risques d'incendie ou les problèmes électriques.
- Ne pas utiliser ces attaches sur une toiture d'ardoise ou de tuile, elles pourraient endommager la toiture. Avant de fixer les attaches et le câble chauffant, vérifier auprès du fabricant de la toiture afin de valider quel matériel est approuvé pour utilisation avec le type de toiture.
- L'alimentation électrique doit être mise hors tension avant toute manipulation du câble chauffant afin d'éviter tout risque de choc.
- Ne jamais installer le câble en dessous de la température minimal d'installation (se référer aux instructions du câble).
- Ne jamais excéder le rayon de courbure minimal du câble de 1 po (25 mm).
- Garder au sec les extrémités du câble chauffant avant et pendant l'installation.
- S'assurer de ne pas écraser ou endommager le câble chauffant lors de la fermeture de l'attache à l'aide des pincettes. Un câble endommagé peut entraîner un risque d'incendie ou des problèmes électriques. Toujours remplacer ou réparer un câble endommagé. Ne jamais alimenter un câble endommagé.

INSTALLATION SUR TOITS EN BARDEAUX

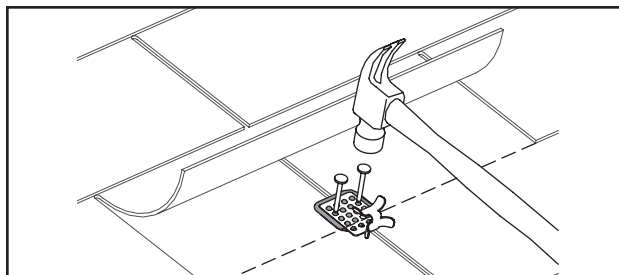
1. Déterminer la disposition du câble et l'emplacement des attaches.



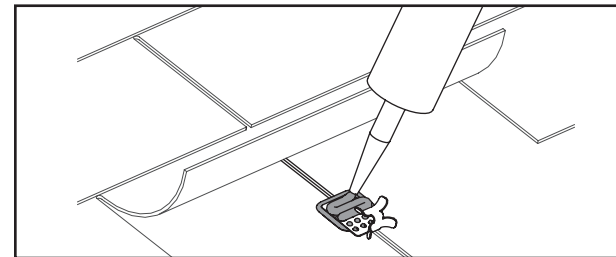
2. Appliquer l'adhésif approprié pour votre toiture à l'endos de l'attache, là où elle sera clouée ou vissée.



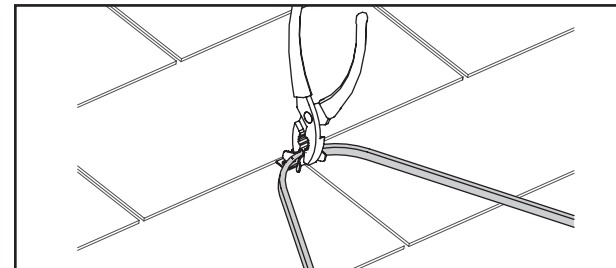
3. Positionner et orienter l'attache selon son emplacement final. Fixer l'attache à la toiture à l'aide de clous ou de vis.



4. Appliquer de l'adhésif sur les têtes de clous ou de vis.

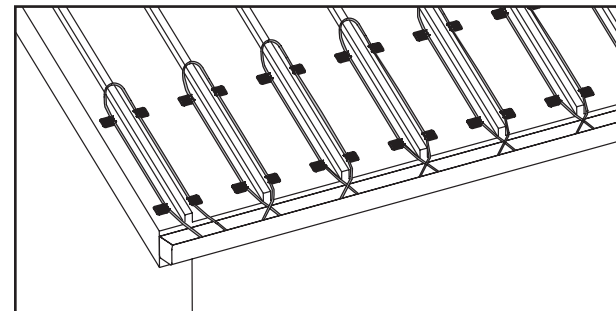


5. Installer le câble chauffant. Utiliser des pincettes pour refermer la pièce de serrage sans écraser ou endommager le câble chauffant.



INSTALLATION SUR TOITURES MÉTALLIQUES

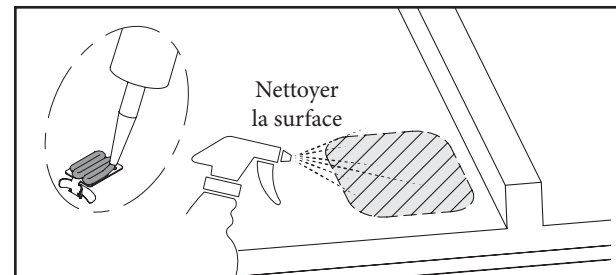
1. Déterminer la disposition du câble et l'emplacement des attaches.



2. (Toujours se référer au fabricant de la toiture pour connaître l'adhésif recommandé.)

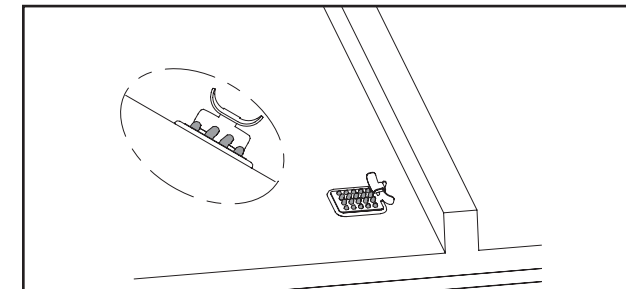
Préparer et nettoyer la surface du toit selon les recommandations du fabricant de l'adhésif.

Appliquer une quantité généreuse d'adhésif à l'endos de l'attache.



3. Positionner et placer l'attache sur la surface de toit préparée. Appuyer fermement, de sorte que l'adhésif sorte des perforations de l'attache.

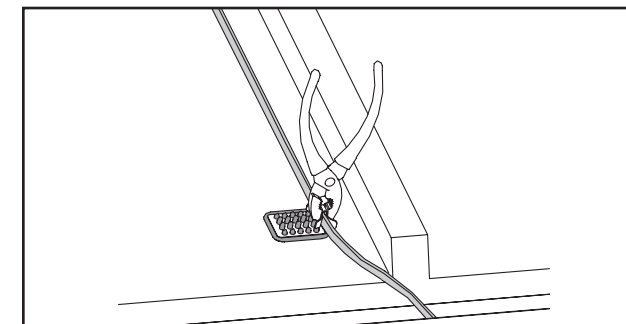
Ne pas gratter ou nettoyer l'excédent d'adhésif, il permet une meilleure adhérence de l'attache.



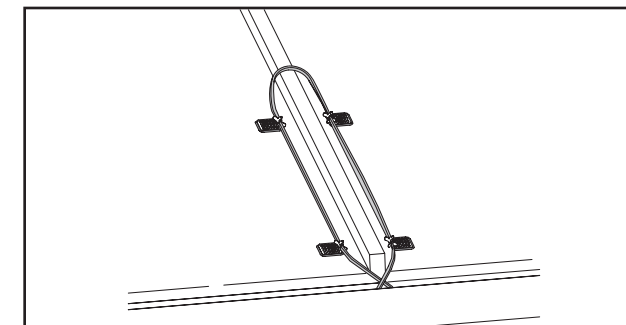
4. Laisser le temps de séchage requis à l'adhésif selon les recommandations du fabricant.

Lorsque l'adhésif est sec, installer le câble chauffant.

Utiliser des pincettes pour refermer la pièce de serrage sans écraser ou endommager le câble chauffant.



5. Compléter l'installation.



Les câbles chauffants ont les approbations suivantes selon le modèle :



ou

